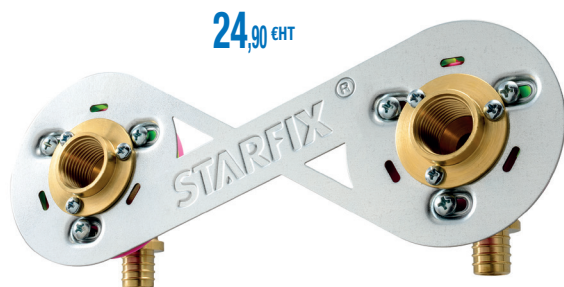


**KIT DE FIXATION STARFIX "150" F 1/2**

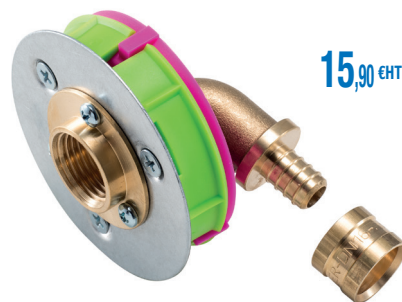
STARFIX 150 permet la fixation et le raccordement de mélangeurs et mitigeurs d'entraxe 150 mm (standard du marché) sur une plaque de plâtre. STARFIX est livré avec au choix des raccords à glissement, à sertir ou à visser pour tube PER de diamètre 12 ou 16 mm.



Référence	Désignation	Prix € H.T.
0251	à glissement Ø 16	24,90
0253	à sertir Ø 16	24,90

**RACCORDS A GLISSEMENT STARFIX "MONO" F 1/2**

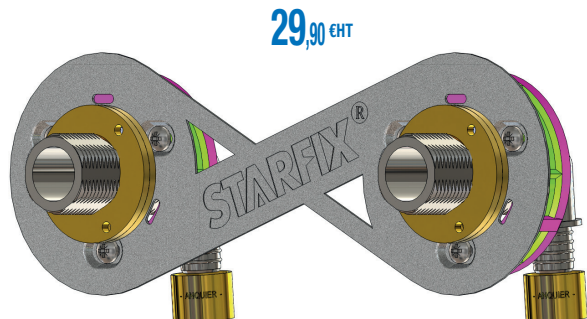
STARFIX MONO est utilisé pour le raccordement de robinet isolé, type robinet d'alimentation pour machine à laver, sur une plaque de plâtre. STARFIX est livré avec au choix des raccords à glissement, à sertir ou à visser pour tube PER de diamètre 12 ou 16 mm.



Référence	Désignation	Prix € H.T.
0256	à glissement Ø 12	15,90
0257	à glissement Ø 16	15,90
0258	à sertir Ø 12	15,90
0259	à sertir Ø 16	15,90

**KIT DE FIXATION STARFIX "150" M3/4**

Raccordement direct sur la robinetterie, sans raccords excentrés. Réglable et adaptable y compris après la pose du carrelage. Les raccords restent visitables.

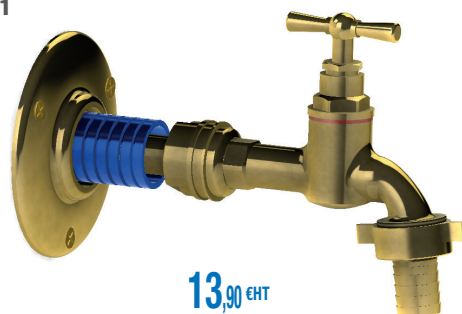


Référence	Désignation	Prix € H.T.
0271	réglable à glissement Ø 16	29,90
0273	réglable à sertir Ø 16	29,90

**APPLIQUE ROBINET APLIC'EASY LAITON PER GLISS 16 M 1/2**

Applique laiton large (diam 85 mm) pour robinet extérieur. Installation rapide et fiable pour tout robinet sortie M1/2. Positionnement à la vertical du robinet facile et sans contrainte.

Réf. 1651



**APPLIQUE ROBINET EXTERIEUR APLIC'EASY LAITON F1/2**

Applique laiton large (diam 85 mm) pour robinet extérieur. Installation rapide et fiable pour tout robinet sortie M1/2. Positionnement à la verticale du robinet facile et sans contrainte.

Réf. 1654

