

COUDE VENTOUSE

Coude 87°. Conduit double flux concentrique. Condensation gaz et fioul. Paroi interne 80 mm en polypropylène. Paroi externe 125 mm en acier galvanisé, soudée au laser en continu, peinture époxy de teinte blanche (RAL 9016).

à partir de
20,50 €HT



| Référence | Désignation | Prix € H.T. |
|------------|-----------------------|-------------|
| FCP 80 D45 | Coude 45° diam 80-125 | 29,50 |
| FCP 60 D45 | Coude 45° diam 60-100 | 20,50 |
| FCP 80 D87 | Coude 87° diam 80-125 | 36,50 |
| FCP 60 D87 | Coude 87° diam 60-100 | 21,50 |

CONDUIT VENTOUSE

Conduit ventouse condensation fioul et gaz condensation 80/125. Longueur utile 950 mm. Conduit double flux concentrique. Condensation gaz et fioul. Paroi interne 80 mm en polypropylène. Paroi externe 125 mm en acier galvanisé, soudée au laser en continu, peinture époxy de teinte blanche (RAL 9016).

à partir de
21,50 €HT



| Référence | Désignation | Prix € H.T. |
|-------------|------------------------------|-------------|
| FCP 80 L50 | Diam 80-125 - Long. 500 mm | 21,50 |
| FCP 80 L100 | Diam 80-125 - Long. 1 000 mm | 37,50 |
| FCP 60 L50 | Diam 60-100 - Long. 500 mm | 21,50 |
| FCP 60 L100 | Diam 60-100 - Long. 1000 mm | 29,50 |

CONDUIT SIMPLE FLUX DIAM 80

Conduit simple flux pour raccordement B22P et B23P. Conduit rigide en polypropylène de teinte blanche (opaque). Finition de luxe. Résistant aux UV. Étanchéité totale (classe de pression HI 5000Pa).

à partir de
6,25 €HT

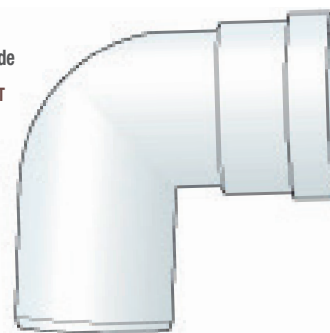


| Référence | Désignation | Prix € H.T. |
|-----------------|----------------|-------------|
| SAFE-PP 80 L50 | Long. 500 mm | 6,25 |
| SAFE-PP 80 L100 | Long. 1 000 mm | 8,90 |

COUDE SIMPLE FLUX DIAM 80

Conduit simple flux pour raccordement B22P et B23P. Conduit rigide en polypropylène de teinte blanche (opaque). Finition de luxe. Résistant aux UV. Étanchéité totale (classe de pression HI 5000Pa).

à partir de
6,50 €HT



| Référence | Désignation | Prix € H.T. |
|----------------|-------------|-------------|
| SAFE-PP 80 D43 | Coude 43° | 6,50 |
| SAFE-PP 80 D87 | Coude 87° | 6,85 |

COURONNE DE 50M FLEXIBLE POLYPROPYLENE DIAM 80

Totalement étanche. Classe d'étanchéité H1 (testé à 5000 Pa). Très résistant à l'arrachement, à la traction et à la compression-Totalement insensible à la corrosion, inaltérable. Recoupable au centimètre. Flexible polypropylène double paroi, diamètre 80 mm, en couronne de 50 mètres, pour gaz et fioul condensation.

Réf. FTP80FLEX50-2



495€
soit **9,90**
au mètre €HT



KIT RACCORDEMENT 2EN1

KIT 2 en 1 solution pour tubage Flex PP Gaz et Fioul. Raccordement Mural ou Plafond très simple. Configuration C9. Sortie de toit noire.

Réf. FTP80KNC9

179,00 €HT

