

les
Immanquables

DU 3 AVRIL AU
31 MAI 2017

SALLE DE BAINS ET CUISINE



Membre du

RESEAU SOCODA

Notre indépendance fait la différence

SOUS EVIERS LIBERTY

à partir de
44,70 €HT



Blanc. Dimensions : haut. 820 mm, prof. hors tout 586 mm. Charnières invisibles à rappel par ressorts, à lamelles, ouverture 90°. Métalliques, zingués, 3 réglages. Bouton, PVC blanc, fixation par vis. Assemblage par vis autotourillonnantes. Profondeur interne utile : 406 mm. Hauteur du fond : 270 mm. Vide sanitaire : 151 mm. Hauteur des portes : 600 mm. Hauteur totale (meuble + évier) : 850 mm. L'étagère (345 x 390, épaisseur 12 mm) se fixe dans le coté par 2 tourillons et repose à l'arrière sur un taquet acier.

Référence	Désignation	Eco mobilier	Prix € H.T.
200 214	2 portes	1,92	44,70
200 230	3 portes	1,92	48,90

MEUBLE SOUS-ÉVIERS SESAME

à partir de
65,50 €HT



Blanc - 120 cm

Référence	Désignation	Eco mobilier	Prix € H.T.
200 323	2 portes	1,92	65,50
200 338	3 portes	1,92	76,90

BAIGNOIRE FORIA 2

Baignoire FORIA 2 - Coloris Blanc

à partir de
74,00 €HT



Référence	Désignation	Prix € H.T.
199 228	170X70 cm	74,00
199 229	170X75 cm	74,00

MEUBLE LAVE-VAISSELLE + JAMBAGE DE 120CM

Blanc

Réf. 200 154

60,50 €HT



MODÈLE ENJOY

à partir de
279,00 €HT



Sous vasque 2 tiroirs L.65 cm, L. 85 cm - P. 45 cm. Miroir sur profil L. 60 cm x H. 65 cm, L. 80 cm x H. 65 cm. Miroir dépoli led avec horloge et interrupteur «Sensor» L. 60 cm x H. 70 cm, L. 80 cm x H. 70 cm. Option lumineuse 2 x 40 w. Colonne 2 portes L. 40 cm x H. 164 cm x P. 25 cm- ferrage droite, ferrage gauche. Couleurs : blanc brillant, moka brillant, cacao brillant, gris métallisé brillant.

Référence	Désignation	Eco mobilier	Prix € H.T.
6 230	Sous vasque 65 cm	2,13	279,00
6 231	Sous vasque 85 cm	2,13	378,00

MEUBLE LEGEND 2

Meuble Legend 2. Mélamine.

à partir de
404,00 €HT



Référence	Désignation	Eco mobilier	Prix € H.T.
6 212	90cm. Vasque centrée.	2,13	404,00
6 211	120cm. Vasque droite.	3,84	455,00

MEUBLE NORDIK 120CM MÉLAMINE ET LAQUE VASQUE DROITE

Meuble sous vasque avec plan en résine de synthèse gauche ou droite.

Réf. 6 500



685,00 €HT
plus 2,13 € HT
d'éco-mobilier

MEUBLE LUXUS 2

Meuble Luxus 2 mélamine et laque vasque centrée.

à partir de
392,00 €HT



Référence	Désignation	Eco mobilier	Prix € H.T.
6 340	60cm mélamine et laque vasque centrée.	2,13	392,00
6 342	90cm mélamine vasque droite	6,82	631,00

MEUBLE HABILLAGE WC EN MÉLAMINE BLANC AVEC AMÉNAGEMENT 2 PORTES

Pour bâti support max 35 cm de large L100 x H122,7 x P23,5 avec aménagement mélaminé blanc 2 portes - Meuble livré monté largeur 80 cm + 2 fileurs recoupables de 10 cm.

Réf. 7 931

175,00 €HT
plus 0,85 € HT
d'éco-mobilier



TEMPOMATIC MIX 4 LAVABO F3/8" MITIGEUR À PILE 6V INTÉGRÉE

Mitigeur électronique de lavabo sur plage :
Alimentation par pile 223 Lithium 6 V intégrée.
Electrovanne antistagnation et module électronique intégrés dans le corps de la robinetterie.
Débit préréglé à 3 l/min à 3 bar, ajustable de 1,5 à 6 l/min.
Brise-jet antitartre.
Rinçage périodique (~60 sec toutes les 24 h après la dernière utilisation).
Détection de présence infrarouge actif, optimisée en bout de bec.
Corps en laiton massif chromé.
Capot verrouillé par 2 vis cachées.
Flexibles PEX F3/8» avec filtres et clapets antiretour.
Fixation renforcée.
Sécurité antiblocage en écoulement.
Réglage de température latéral avec manette standard et butée de température réglable.
Garantie 10 ans.

Réf. 490106



199,00 €HT

MITIGEUR LAVABO MÉCANIQUE H.85 L.120, SANS TIRETTE, MANETTE PLEINE

Mitigeur mécanique de lavabo, sans tirette ni vidage. Bec droit H.85 L.120 avec brise-jet hygiénique. Cartouche céramique Ø 40. Butée de température maximale préréglée. Débit limité à 5 l/min à 3 bar. Corps et bec à intérieur lisse et à faible contenance (limitent les niches bactériennes). Commande par manette pleine. Fixation renforcée. Livré avec flexibles PEX F3/8».

Réf. 2721T



94,90 €HT

MITIGEUR MÉCANIQUE À BEC ORIENT. H.210 L.190 + DOUCHETTE EXTRACTIBLE.

Mitigeur de lavabo ou évier à bec col de cygne haut orientable L.190 H.210 à douchette extractible 2 jets (brise-jet/jet pluie). Cartouche céramique Ø 40 avec butée de limitation de température maximale préréglée. Débit 9 l/min à 3 bar. Corps en laiton chromé avec fixation renforcée. Flexibles PEX F3/8» et clapets antiretour intégrés. Manette fil.

Réf. 2597



188,00 €HT

MITIGEUR ÉVIER MÉCANIQUE À BEC ORIENTABLE, DOUCHETTE EXTRACTIBLE H.105, MANETTE AJOURÉE.

Mitigeur de lavabo ou évier à bec-support droit orientable L.200 H.105.
Douchette extractible 2 jets à basculeur brise-jet/jet pluie.
Cartouche céramique Ø 40 avec butée de température maximale préréglée.
Débit 12 l/min à 3 bar.
Corps en laiton chromé et commande par manette ajourée.
Flexible douchette avec clapet antiretour intégré.
Flexibles PEX F3/8».
Fixation renforcée.

Réf. 2211



123,00 €HT

ENSEMBLE DE DOUCHE AVEC MITIGEUR THERMOSTATIQUE SECURITOUCH H9741S,

Ensemble de douche SECURITHERM thermostatique bicommande comprenant :
Mitigeur à cartouche thermostatique antitartre :
- Sécurité antibrûlure : arrêt immédiat de l'eau chaude en cas de coupure de l'eau froide (et inversement).
- Isolation thermique antibrûlure Securitouch.
- Température réglable de 25°C à 41°C.
- Double butée de température : première butée déverrouillable à 38°C, seconde butée verrouillée à 41°C.
- Tête céramique 1/4 de tour pour le réglage du débit.
- Possibilité de réaliser un choc thermique.
- Débit limité à 8 l/min à 3 bar.
- Croisillons ERGO.
- Sortie de douche M1/2».
- Filtres et clapets antiretour intégrés sur arrivées M3/4».
- Fourni avec 2 raccords muraux standards M1/2» M3/4».
• Douchette chromée Ø 119 monojet, anticalcaire avec poignée antidérapante (réf. 815).
• Flexible SILVER L.1,50 m en PVC lisse effet métallique (réf. 836T1).
• Barre Ø 25 E.A réglable jusqu'à 670 mm, support douchette réglable en hauteur et porte-savon.
• Collier antichute de douchette (réf. 828).

Réf. H9741SKIT



219,00 €HT

BARRE À 135° Ø32 220X220 2 POINTS FIXATION INOX POLI BRILLANT

Barre de maintien coudée à 135° Ø 32, pour PMR.
Utilisation comme barre d'appui (partie horizontale) ou de relèvement (partie à 135°) pour WC, douche ou baignoire. Utilisation indifféremment à gauche comme à droite. Dimensions : 220 x 220 mm. Epaisseur de tube : 1,5 mm. Tube Inox 304 bactériostatique.
Finition Inox poli brillant UltraPolish, surface sans porosité et homogène facilitant l'entretien et l'hygiène.
Assemblage de la platine au tube par un cordon de soudure sécurité invisible (procédé exclusif "ArN-Securit"). Ecartement entre la barre et le mur de 40 mm : Encombrement minimum interdisant le passage de l'avant-bras afin d'éviter les risques de fractures lors d'une chute.
Fixations invisibles par platine 3 trous, Inox 304, Ø 72.
Livrée avec vis Inox pour mur béton.
Testée à plus de 200 kg. Maximum utilisateur recommandé : 135 kg.
Barre garantie 10 ans. Marquage CE.

Réf. 5083P



52,00 €HT

MITIGEUR LAVABO À BEC ORIENTABLE H.200 L.150, AV TIRETTE+VIDAGE

Mitigeur mécanique de lavabo à bec tube orientable H.200 L.150 avec tirette et vidage 1»1/4 en laiton. Bec tube Ø 22 à intérieur lisse (limite les niches bactériennes). Bec haut adapté à la pose d'un filtre terminal BIOFIL. Sortie BIOSAFE hygiénique. Cartouche céramique Ø 35. Débit limité à 5 l/min à 3 bar. Corps en laiton chromé avec fixation renforcée par 2 tiges Inox et contre-écrous. Commande par manette fil. Livré avec flexibles Inox tressé en PEX F3/8».

Réf. 2506T1



123,00 €HT

ABATTANT SPOT CLASSIQUE

Abattant universel en ABS 1,8 kg, NF, patins surmoulés, déclinable (charnières inox en option).

Réf. **ABSPDBL**

24,90 € HT



ABATTANT EXCEPTION

Abattant de WC en résine thermodur, antibactérien, 2,2 Kg, dimensions L 435 mm, l 362 mm, angle d'ouverture 120 °, adapté à toute cuvette normalisée avec entraxe de fixation compris entre 65 et 165 mm, fixation par charnières individuelles réglables avec semelles antidérapantes, déclinage flash, fermeture ralentie.

Réf. **ABEXDBL**

44,90 € HT



PIEDS RECEVEURS EN GRAPPE DE 4

Grappe de 4 pieds de receveur réglables par le bas.

Réf. **747 111**

11,00 € HT

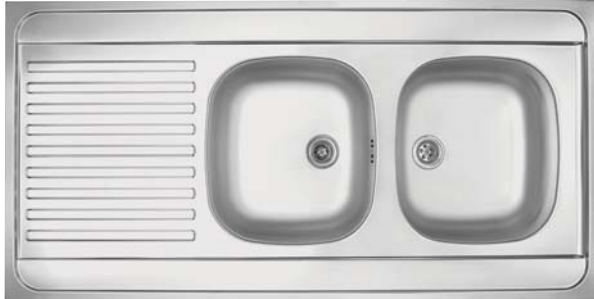


EVIER MAN 721-1200 NF

Evier à poser en inox lisse, cadre bois sur 4 côtés. Bords tombants 30 mm. Evier non percé pour robinetterie (plage de robinetterie de 60 mm). Réversible. Cuves embouties, isolation phonique par plaques. Vidage comprenant bondes diamètre 70 mm et siphon, bondes manuelles à bouchon chaînette. Dimensions : 1200 x 600 mm. Dimensions bassins : 2 x 340 x 370 x 160 mm.

Réf. 010372

36,90 € HT



EVIER SKL 611-100

Evier percé diamètre 35 mm. Joint d'étanchéité monté en usine. Vidage gain de place comprenant bon diamètre 90 mm automatique et siphon. Dimensions : 1000 x 500 mm. Découpe : 980 x 480 mm. Dimensions bassins : 450 x 420 x 160 mm. Caisson : 600 mm.

Réf. 006402

135,00 € HT



KITCHENETTE ECO 1200 - CONFIG 02

Recouvrement ECO (Titachrome) 1200x600. Meuble ECO 600 sans étagère - L600 x P590 x H860mm. Mélaminé blanc avec joue d'extrémité et fileur. Domino électrique 2 feux. Réfrigérateur A+ blanc 48 cm 95 L A**.

Réf. 692193

249,00 € HT
plus 8,13 € HT
d'éco-mobilier



EVIER JANUS 100 GRAPHITE

Evier à encastrer en synthèse (FRADURA). Garanti 3 ans. Coloris graphite. Non percé pour robinetterie. Vidage gain de place comprenant bonde automatique diam 90 mm et siphon.

Réf. 195724

119,90 € HT



EVIER BFG 621 GRAPHITE

Evier à encastrer en synthèse (FRAGRANIT). Garanti 10 ans. Coloris graphite. Traitement anti-bactérien Sanitized. Evier pré-percé pour robinetterie diam 35 mm. Vidage gain de place comprenant bondes manuelles diam 90 mm et siphon.

Réf. 032500

205,00 € HT



RECEVEUR PRIMA À POSER AG

Receveur Prima ultraplat carré à poser
Antiglisse blanc



à partir de
139,00 €HT

Référence	Désignation	Prix € H.T.
00721800000AG3	80x80 cm	139,00
00724800000AG3	90x90 cm	169,00

RECEVEUR PRIMA UP RECTANGULAIRE À POSER AG

Prima, receveur céramique rectangulaire 100 x 80 ultra-plat, à poser avec traitement du fond de cuve Antigliss.



à partir de
205,00 €HT

Référence	Désignation	Prix € H.T.
00726800000AG3	100x80 cm	205,00
00727800000AG3	120x80 cm	219,00

PACK WC DITO 2 SH

Pack WC SH avec abattant recouvrant à fermeture standard. Prêt à poser. Livré dans un emballage unique comprenant :

une cuvette; un réservoir équipé d'un mécanisme GEBERIT silencieux classe acoustique A, double chasse 3/6 L à bouton poussoir chromé; un robinet d'arrêt d'équerre 3/8»; un abattant thermodur recouvrant à fermeture standard, charnières inox; un jeu de fixations au sol standard.

Réf. **08337200000201**



à partir de
99,00 €HT

CUVETTE SUSPENDUE PRIMA

Prima, cuvette suspendue de 54 cm. Fixation : par boulons sur mur porteur ou bâti-support (non fournis). Disponible sans trous d'abattant : 003923 10. Fonctionnement à 6 litres.

Réf. **00392300000**



à partir de
74,90 €HT

PLAQUE SIGMA 30 DOUBLE TOUCHE

Plaque de déclenchement Geberit Sigma30 pour rinçage double touche: Blanc / chromé brillant / blanc

Réf. 115.883.KJ.1

54,90 €HT



MECANISME DE CHASSE COMPLET

Mécanisme de chasse complet Geberit type 290-380, rinçage double touche, alimentation universelle, 3/8», mamelon en laiton: Chromé brillant

Réf. 283.304.21.2

42,90 €HT



VIDAGE UNIFLEX AUTOMATIQUE

Vidage Uniflex automatique Pushcontrol, pour baignoire standard diam. 52 chrome brillant. Pour baignoires à passage de bonde diam. 52 mm. Pour montage dans baignoires de taille standard.

Réf. 150.768.21.1

59,90 €HT



CANIVELLE DE DOUCHE CLEAN LINE20

Canivelle de douche Geberit CleanLine20: L30-90cm Métal poli / métal brossé

Réf. 154.450.KS.1

175,00 €HT



SET D INSTALLATION CLEANLINE D50 H90

Kit d'encastrement pour canivelles de douche Geberit de la série CleanLine, hauteur de chape à partir de 90 mm: L30cm

Réf. 154.150.00.1

123,00 €HT



MANCHON PVC 50 MM

Raccord de transition de PE-HD sur PVC

Réf. 154.298.00.1

3,85 €HT



MITIGEUR BAULOOP EVIER

BauLoop
Mitigeur monocommande évier 1/2»
Monotrou sur plage
Lever de commande métallique
GROHE SilkMove® Cartouche en céramique
28 mm
GROHE StarLight® chrome éclatant et durable
Bec tube pivotant
Mousseur
Flexibles de raccordement souples, sertis
d'usine
Système de montage rapide

Réf. 31 368 000

65,00 €HT



MITIGEUR EUROSMART EVIER BEC EXTRACTIBLE

Bec bas. Monotrou sur plage. GROHE StarLight® chrome éclatant et durable. GROHE SilkMove® Cartouche en céramique 35 mm. Avec limiteur de température intégré. Douchette extractible - inverseur double sens entre jet mousseur et jet pluie. Inverseur : mousseur/jet de pluie
Inversion automatique sur mousseur. Limiteur de débit ajustable. Bec moulé pivotant. Bec pivotant sur 88°. Conduit d'eau séparé - sans plomb ni nickel
Flexibles de raccordement souples, sertis d'usine. Système de montage rapide. Protégés contre les retours d'eau.

Réf. 30305000

99,00 €HT



MITIGEUR EUROSTYLE EVIER BEC HAUT

Mitigeur mono commande évier Eurostyle cosmopolitan bec haut

Réf. 30 220 002

109,90 €HT



MITIGEUR EVIER BEC BAS EUROSMART

Eurosmart — GROHE Eurosmart Nouveau – mitigeur de cuisine pour une eau potable saine
Mitigeur mono commande évier
bec Bas
GROHE StarLight chrome éclatant et durable
GROHE SilkMove Es cartouche en céramique 35 mm

Réf. 32 221 002

62,20 €HT



MITIGEUR EVIER BEC HAUT EUROSMART

Eurosmart — Mitigeur de cuisine GROHE Eurosmart Nouveau – installation facile et gamme pivotante réglable
Mitigeur mono commande évier
Bec Haut
GROHE StarLight chrome éclatant et durable
GROHE SilkMove Es cartouche en céramique 35 mm avec économie d'énergie

Réf. 32 223 002

62,20 €HT



ENSEMBLE DOUCHE TEMPESTA 100 - 2 JETS

Ensemble de douche GROHE Tempesta 100
Nouveau : barre de douche 600 mm et douche de tête de 100 mm avec deux types de jets
GROHE DreamSpray jet parfaitement uniforme.
GROHE StarLight chrome éclatant et durable système anti-calcaire SpeedClean.

Réf. 27598000

29,90 € HT



COLONNE DE DOUCHE EUPHORIA XXL 210

Système de douche confort avec douche de tête XXL. Colonne de douche avec mitigeur thermostatique. Flexible SilverFlex 1750 mm. GROHE TurboStat régulation thermostatique quasi-instantanée. GROHE jet parfaitement uniforme. GROHE SprayDimmer contrôle du débit. GROHE StarLight. GROHE MetalGrip poignées ergonomiques en métal.
Constitué de:
Bras de douche de 450 mm orientable horizontalement
Mitigeur thermostatique incluant fonction Aquadimmer
Douche de tête Rainshower Cosmopolitan 210 en métal (28 368 000)

Réf. 27964000

379,90 € HT



MITIGEUR BAULOOP LAVABO

Mitigeur monocommande 1/2» Lavabo. Monotrou sur plage. Levier de commande métallique. GROHE Longlife cartouche en céramique 28 mm
GROHE StarLight chrome éclatant et durable. GROHE EcoJoy économie d'eau, mousseur 5l/min.

Réf. 23335000

44,90 € HT



MITIGEUR EUROSMART LAVABO TAILLE M

Eurosmart — Mitigeur de lavabo avec garniture de vidage et fonction d'économie d'eau. Mitigeur monocommande 1/2 Lavabo. Taille M. Monotrou sur plage.

Réf. 23322001

59,90 € HT



MITIGEUR DOUCHE EUROSMART

Eurosmart Mitigeur monocommande 1/2» Douche. Montage mural apparent. Levier de commande métallique
GROHE SilkMove® Cartouche en céramique 35mm avec butée éco 1/2 débit. avec limiteur de température. Limiteur de débit ajustable. GROHE StarLight® chrome éclatant et durable. Clapet anti-retour intégré dans le départ douche 1/2»
Raccords en S Rosaces métalliques. Clapet anti-retour dans le départ douche. Qualitel E1 C2 A2 U3.

Réf. 32172002

64,90 € HT



MITIGEUR THERMOSTATIQUE DOUCHE G1000

Grohtherm 1000 — Mitigeur thermostatique de douche GROHE. Mitigeur thermostatique Douche 1/2»
GROHE CoolTouch Minimise les risques de brûlures. GROHE StarLight chrome éclatant et durable. GROHE MetalGrip poignées ergonomiques en métal
GROHE SafeStop butée à 38°C. GROHE SafeStop Plus butée à 38°C. GROHE TurboStat cartouche C3. GROHE EcoJoy économie d'eau.

Réf. 34438003

129,90 € HT



COLONNE DE DOUCHE TEMPESTA SYSTEM 160

Colonne de douche avec mitigeur thermostatique 2jets Rain, jet. Flexible Silverflex 1750 mm (28 388 000). GROHE TurboStat Régulation thermostatique quasi-instantanée. GROHE DreamSpray jet parfaitement uniforme. GROHE StarLight chrome éclatant et durable.

Réf. 27922000

299,00 € HT



MITIGEUR EUROSMART COSMO LAVABO TAILLE S

Eurosmart Cosmopolitan — Robinetterie de salle de bains avec garniture de vidage et fonction d'économie d'énergie. Mitigeur monocommande 1/2 Lavabo. Taille S. GROHE SilkMove ES cartouche en céramique 35 mm avec économie d'énergie. Limiteur de température. GROHE StarLight® chrome éclatant et durable
GROHE EcoJoy économie d'eau, mousseur 5l/min. GROHE QuickFix installation rapide.

Réf. 2337700E

69,00 € HT



HG SHOWERPIPE CROMETTA E 240 1JET

Caractéristiques :

- l'angle d'inclinaison coulissant peut être ajusté sur 45°- douche de tête Crometta E 240- diamètre: 240 x 240 mm- douche de tête orientable- jet Rain
- débit du jet Rain (sous 3 bars de pression): 15 l/min- disque de jet entièrement chromé- longueur du bras de douche: 350 mm- butée de confort à 40° C
- limiteur d'eau chaude réglable- entraxe 150 mm ± 12 mm- support de douchette réglage en hauteur.



Réf. 27 271 000

299,00 €HT

HG LOGIS 70 COOLSTART MITIGEUR LAVABO

Caractéristiques :

- ComfortZone 70- CoolStart : démarrage en eau froide en position de poignée centrée- bec fixe- Longueur 107 mm- jet normal- débit: 5 l/min
- cartouche céramique M2- limiteur de température réglable- garniture de vidage 1 ¼»- convient au chauffe-eau instantané- ACS 12 ACC LY 352, valide jusqu'au 20.06.2017.



Réf. 71072000

54,90 €HT

HG TALIS S 80 COOLSTART MITIGEUR LAVABO

Caractéristiques :

- ComfortZone 80- CoolStart : démarrage en eau froide en position de poignée centrée- bec fixe- Longueur 97 mm- jet normal
- débit: 5 l/min- cartouche céramique M1- limiteur de température réglable- garniture de vidage 1 ¼»- convient au chauffe-eau instantané
- ACS 12 ACC LY 352, valide jusqu'au 20.06.2017.



Réf. 72013000

99,00 €HT

HG FOCUS 100 COOLSTART MITIGEUR LAVABO

Caractéristiques :

- ComfortZone 100- CoolStart : démarrage en eau froide en position de poignée centrée- bec fixe- Longueur 119 mm- jet normal
- débit: 5 l/min- cartouche céramique M2- limiteur de température réglable- garniture de vidage 1 ¼»- convient au chauffe-eau instantané
- ACS 12 ACC LY 352, valide jusqu'au 20.06.2017.



Réf. 31621000

79,00 €HT

HG ECOSTAT 1001 CL. MITIGEUR THERMOSTATIQUE BAIN/DOUCHE

- Longueur 200 mm- 2 sorties = 2 fonctions- cartouche thermostatique, robinet d'arrêt/inverseur- butée de confort à 40° C
- limiteur de température réglable- Débit du raccordement de la douchette sous 3 bar : 17 l/min. · jet normal- clapet anti-retour intégré- avec silencieux
- filtre inclus- matériau: Poignées en métal- entraxe: 150 mm ± 12 mm- type de raccordement: raccords S
- ACS 14 ACC NY 388, valide jusqu'au 17.11.2019.



Réf. 13201000

139,00 €HT

HG ECOSTAT 1001 CL. MITIGEUR THERMOSTATIQUE DOUCHE

Caractéristiques

- 1 sortie = 1 fonction- cartouche thermostatique, mécanisme céramique 180°- butée de confort à 40° C- limiteur de température réglable
- Débit du raccordement de la douchette sous 3 bar: 17 l/min
- Le bouton Ecostop limite la consommation à 10l/min- clapet anti-retour intégré- avec silencieux- matériau: Poignées en métal- filtre inclus
- entraxe: 150 mm ± 12 mm- type de raccordement: raccords S
- ACS 14 ACC NY 360, valide jusqu'au 16.10.2019



Réf. 13211000

109,00 €HT

HG SET CROMETTA VARIO / UNICA'ROMA 0,65M AVEC CASSETTA

Composé de :

- Casetta'C. Porte-savon (#28678000)
- Douchette Crometta Vario (#26330400)
- Barre de douche Unica'Croma 0,65 m sans flexible (#26505000)
- Comfortflex. Flexible de douche 1,60 m (#28168000)



Réf. 26553400

42,00 €HT

HG LOGIS 120 ECO C3 MITIGEUR CUISINE

Caractéristiques
 Bec orientable à 360°. Jet normal. Débit : 12 l/min sous 3 bars de pression.
 Cartouche céramique à 2 vitesses. Raccordement flexible G 3/8. Convient au chauffe-eau instantané.

Réf. 71837000

69,00 €HT



HG LOGIS 160 ECO C3 MITIGEUR CUISINE

Caractéristiques :
 · ComfortZone 160. · CoolStart : démarrage en eau froide en position de poignée centrée- bec orientable à 360°- jet normal- débit: 12 l/min sous 3 bars de pression
 · cartouche céramique M2- raccordement flexible G 3/8- convient au chauffe-eau instantané- E0, C3, A2, U3- ACS 12 ACC LY 352, valide jusqu'au 20.06.2017.

Réf. 71839000

74,00 €HT



HG TALIS S 260 MITIGEUR CUISINE

Caractéristiques
 · ComfortZone 260
 · bec orientable possible sur 3 niveaux 110°, 150° ou 360°
 · position verticale de la poignée
 · jet normal
 · débit: 12 l/min sous 3 bars de pression
 · cartouche céramique M2
 · raccordement flexible G 3/8
 · convient au chauffe-eau instantané

Réf. 72810000

169,00 €HT



HG TALIS SELECT S 300 MITIGEUR CUISINE

Caractéristiques : ComfortZone 300- bec orientable possible sur 3 niveaux 110°, 150° ou 360°- position verticale de la poignée- jet normal
 · Bouton Select: Pour une ouverture/fermeture de l'eau confortable- débit: 10 l/min sous 3 bars de pression- cartouche céramique M2
 · raccordement flexible G 3/8- clapet anti-retour intégré- convient au chauffe-eau instantané- ACS 15 ACC NY 170, valide jusqu'au 12.06.2020.

Réf. 72820000

249,00 €HT



HG CENTO XXL MITIGEUR CUISINE AVEC DOUCHETTE EXTRACTIBLE

Caractéristiques : · bec orientable à 360°- jet normal et jet pluie- jet de douche blocable, remise à zéro en appuyant sur le bouton
 · débit: 11 l/min sous 3 bars de pression- cartouche céramique M2- raccordement flexible G 3/8- clapet anti-retour intégré- convient au chauffe-eau instantané
 · ACS 14 ACC LY 356, valide jusqu'au 11.06.2019.

Réf. 14806000

269,00 €HT



KIT ACCESSOIRES IDEA (A23100CR03 + A23110CR03 + A2390CCR + A2321 CR + A23260CR)

Kit accessoires IDEA (A23100CR03 + A23110CR03 + A2390CCR + A2321 CR + A23260CR).

Réf. KIT IDEA

129,00 €HT



POT À BALAI À POSER EN POLYPROPYLENE

Porte balai à poser traité anti-bactérien.

Réf. AV8140WZ

29,00 €HT



PORTE BATTANTE 80CM SERIE SINTESI PROFILÉ TITANIUM, VERRE TRANSPARENT 6 MM TRAITEMENT DE SURFACE INCLUS.

Porte Battante 80cm SERIE SINTESI profilé TITANIUM, verre transparent 6 mm traitement de surface inclus.

Réf. B55420TT011A

279,00 €HT



PAROI FIXE 80CM SERIE SINTESI PROFILÉ TITANIUM, VERRE TRANSPARENT 6 MM TRAITEMENT DE SURFACE INCLUS

Paroi Fixe 80cm SERIE SINTESI profilé TITANIUM, verre transparent 6 mm traitement de surface inclus.

Réf. B55520TT011A

169,00 €HT



PLAN CÉRAMIQUE 80CM

Plan simple vasque intégrée Céramique L.80 P.45

Réf. T293020S

195,00 €HT



MEUBLE 80CM, 2 PORTES LAQUÉ MAT, 20 COULEUR AU CHOIX

Meuble 80cm, 2 portes Laqué Mat, 20 couleur au choix

Réf. V504010

289,00 €HT
plus 1,92 € HT
d'éco-mobilier



MIROIR L 80CM X H 72CM

Miroir L 80cm X h 72 cm

Réf. B166050LC

85,00 €HT
plus 1,92 € HT
d'éco-participation



LAMPE RÉGLETTE 28CM LED

Lampe réglette 28cm LED.

Réf. S005030

46,00 €HT



DOUCHETTE AQUA 3 JETS PLUIE ET MASSANT ET FONCTION MIXTE

DOUCHETTE AQUA 3 jets pluie et massant et fonction mixte

Réf. 01RD0201A

5,99 €HT



DOUCHETTE OCEANE 5 JETS ,PLUIE ,MASSANT,MOUSSANT ET 2 FONCTIONS MIXTES

Douchette OCEANE 5 jets: Pluie,moussant,massant et 2 fonctions mixtes Pluie +massant et pluie+ moussant en ABS chromé

Réf. 01RD0301A

6,99 €HT



ENSEMBLE AQUA DOUCHETTE 3 JETS, SUPPORT MURAL ET FLEXIBLE INOX 1M75

Ensemble AQUA kit baignoire avec douchette à main 3 jets en ABS chromé ,support mural sur rotule articulée en ABS et flexible inox chromé double agrafage 1,75 m

Réf. 06RD0201A

15,49 €HT



EMSEMBLE SUR BARRE AQUA AVEC DOUCHETTES 3 JETS ,BARRE DIA 20 INOX CHROMÉ,PORTE SAVON ET FLEXIBLE 1,50 M

Ensemble sur barre AQUA avec douchette chromée en ABS 3 Jets, barre de douche inox dia 20 mm lg 690 mm avec curseur support en ABS 0 BOUTON POUSSOIR; Porte savon transparent Flexible inox chromé double agrafage 1,50 m

Réf. 05RD0201A

24,90 €HT



COLONNE AVEC MITIGEUR NF , DOUCHETTE MONOJET ,CROSSE LAITON DIA 19MM,SUPPORT ORIENTABLE,FLEXIBLE INOX 1,75 M,POMME TETE DIA 220 MM

Colonne de douche LUNA avec douchette en ABS chromé , pomme de tete dia 220 mm. Crosse laiton de diametre 19 mm et curseur à molette 1/4 de tour,support orientable. Mitigeur thermostatique NF . flexible double agrafage inox chromé 1.75 m

Réf. 07RD0102A

148,90 €HT



FLEXIBLE INOX DOUBLE AGRAFAGE 2 M

Flexible LAITON double agrafage, écrou conique et écrou moleté agrafage 2 m

Réf. 08F004IDA

3,49 €HT



FLEXIBLE PVC LISSE SATIN 1,75 ÉCROU ANTI-TORSION

Flexible PVC lisse satin 1,75 m écrou anti-torsion

Réf. 08F001PET

5,60 €HT



COMBINÉ THERMOSTATIQUE STYL

Pomme de tête 1 jet pluie - Rectangle 23 x 18 cm. Orientable sur rotule laiton. Finition blanc et chromée. Douchette 1 jet pluie Système anticalcaire Colonne métal Longueur 1122 mm Crosse laiton orientable Ø 19 mm. Support douchette curseur à molette 1/4 de tour orientable. Finition blanc et chromée. Fixations murales laiton ajustables et réglables. Flexible lisse satin chromé écrou tournant anti-torsion Long. 1.75 m. Mitigeur Thermostatique NF.

Réf. 07RC0101A

199,00 €HT

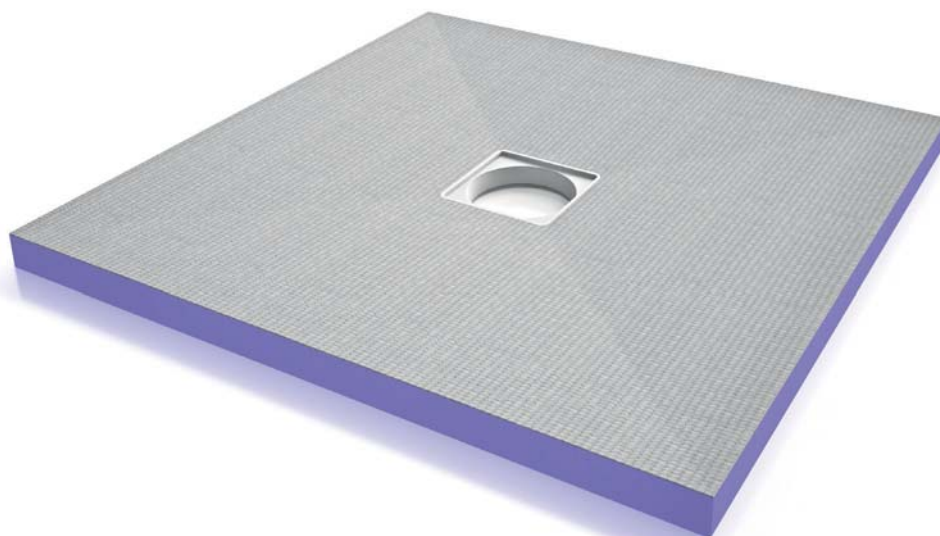


RECEVEUR À CARRELER 90X90

Receveur Aqua prêt à carreler, extra plat en mousse de polystyrène, avec revêtement spécial sur les deux faces. Écoulement centré, dimension 900x900 mm, épaisseur 40 mm. Siphon horizontal (réf. 4512007) ou vertical (réf. 4512008) à commander séparément.

Réf. 4 512 087

139,00 € HT



RECEVEUR RÉNO 140X90

Receveur Aqua Reno prêt à carreler avec siphon horizontal intégré (non-dépassant sous le receveur). Solution pour installer des douches de plain-pied dans des bâtiments existants. Écoulement décentré (450x450), dimension 1400x900 mm, épaisseur 65 mm. Livré en kit complet avec : colle, bande d'étanchéité, grille en inox brossé.

Réf. 4512257

649,00 € HT



PACK DUAL SHOWER THERMOSTATIQUE FRESHLINE AVEC DOUCHETTE 3 JETS, LIVRÉ AVEC UN MITIGEUR DE LAVABO BOZZ

Pack Dual shower thermostatique FRESHLINE avec douchette 3 jets, livré avec un mitigeur de lavabo BOZZ

Réf. pack 4722

345,00 €HT



KLUDI LOGO NEO DOUCHETTE À MAIN 3 JETS

KLUDI LOGO NEO douchette à main 3 jets

Réf. 6830005-00

14,65 €HT



KLUDI LOGO NEO DOUCHETTE À MAIN 1 JETS

KLUDI LOGO NEO douchette à main 1 jets

Réf. 6810005-00

9,50 €HT



KLUDI LOGO NEO SET DE DOUCHE L90 MM AVEC DOUCHETTE À MAIN 3 JETS, FLEXIBLE

KLUDI LOGO NEO set de douche L90 mm avec douchette à main 3 jets, flexible

Réf. 6839005-00

44,00 €HT



DUAL SHOWER THERMOSTATIQUE A-QAS AVEC DOUCHETTE 3 JETS

Montage mural avec tube réglable horizontalement et verticalement. Débit classe BB. Manette de réglage de température avec blocage eau chaude à 38°C avec robinet d'arrêt tête céramique et inverseur rotatif 90°/90°. Sortie de douche en bas G 1/2. Douchette à main, tourner la manette vers l'arrière. Sortie de douche en haut. Pomme de douche, tourner la manette vers l'avant. Filtres de retenue des salissures. Sécurité contre refoulement. Pomme de douche diam 200 mm. Douchette à main KLUDI A-QAs avec 3 sortes de jets avec set de fixation.

Réf. 6609505-00

249,00 €HT



DUAL SHOWER A-QAS, SPÉCIAL RÉNOVATION, AVEC DOUCHETTE 3 JETS

KLUDI DUAL SHOWER SYSTEM DN 15 montage mural avec tube réglable horizontalement et verticalement. Débit classe AA. Cartouche céramique 2 voies. Fourniture d'eau. Flexible de raccordement G 1/2 x G 1/2 x 800 mm. Curseur réglable horizontalement et verticalement. KLUDI SUPARAFLEX G 1/2 x G 1/2 x 1 600 mm. Pomme de douche diam 200 mm. Douchette à main KLUDI A-QAs réglable sur trois sortes de jets : booster, smooth, volume avec set de fixation sans mélangeur de douche.

Réf. 6609105-00

159,00 €HT



KLUDI SIPHON DESIGN

Siphon à tasse Design G 1 1/4. G1 1/4 x diam 32 x 320 mm avec tube de vidage diam 32 mm x 290 mm avec rosace diam 65 mm. Tube ajustable jusqu'à 120 mm avec ouverture de nettoyage selon DIN EN 274.

Réf. 1002005-00

24,00 €HT



KLUDI LOGO NEO SET DE DOUCHE L60 MM AVEC DOUCHETTE À MAIN 1 JET, FLEXIBLE

KLUDI LOGO NEO set de douche L60 mm avec douchette à main 1 jet, flexible

Réf. 6816005-00

25,90 €HT



ABATTANT OPALE THERMODUR 1,4 KG FREIN DE CHUTE

Abattant OPALE Thermodur 1.4 KG. Frein de chute.

Réf. 10 440

14,95 €HT



ABATTANT ESTRAN PP 0,8 KG

Abattant Estran EN PP. 0,800 kg.

Réf. 10 420

5,80 €HT



MÉCANISME À CÂBLE NF DOUBLE POUSSOIR

Mécanisme à câble NF double poussoir.

Réf. 13 101

11,50 €HT



ROBINET FLOTTEUR HAUT NF

Robinet flotteur haut NF.

Réf. 13 000

5,80 €HT



ROBINET FLOTTEUR BAS

Robinet flotteur bas.

Réf. 13 010

5,90 €HT



PANODUR EASY BATI TECHNIC POUR FAÇADE ET COFFRE AVEC PLAQUE DE RENFORT

Panodur Easy Bati technic. Habillage universel pour WC Bati support. Panneau prêt à carreler avec jeu devis et rondelle pour l'assemblage. Universel. Dimension 1300x1200x1200 mm

Réf. 391010

69,00 €HT



DECOFAST EASY BATI BLANC 1250 X 1500

Habillage en coffre ou en façade coloris blanc pour wc suspendu. Se pose en complément de notre habillage easy bati. Dimension 1250x1500, profilés de finition disponible, différents coloris et matières.

Réf. 400164

125,90 €HT



DECOFAST PACK STANDARD 2P BLANC H2100 X L950 + PROFILÉS

Habillage mural pour douche et pourtours de baignoire. Decofast s'installe sur les murs périphériques de la douche en surépaisseur du carrelage ou directement sur un mur brut.

Pack standard blanc comprenant : 2 plaques decor, 1 profilé d'angle, 2 profilés de finition, 4 câbles d'aide au montage, 2 plaques de renforts d'extrémité, 2 ml de fond de joint.

Réf. 400320

249,90 €HT



LOT DE 4 PLOTS STABILIBAC

Lot de 4 pieds Stabilisateurs bac à douche. Pour surélever et caler votre bac à douche.

Réf. 150620

11,90 €HT



SOL PANODUR CARRÉ 900X900X40 TROU CENTRAL SANS BONDE

Receveur prêt à carreler avec avis technique du CSTB forte résistance à la compression 1230 kpa.

Fabriqué en France.

Réf. 340100

169,00 €HT



SOL PANODUR RECTANGLE 1800X900X45 AVEC TROU EXCENTRÉ SANS BONDE

Receveur avec avis technique du CSTB.

Fabriqué en France. Forte résistance à la compression 1260 kpa.

Réf. 340162

235,00 €HT



SOL PANODUR LINEAL 900 X 1200 SIPHON DE SOL SORTIE HORIZONTALE

Receveur prêt à carreler avec écoulement linéaire. Densité de la mousse très élevée : 1260 kpa.

Dimension 900x1200 avec siphon haut débit sortie horizontale.

Fabriqué en France.

Réf. 370130

439,00 €HT



SOL PANODUR LINEAL 900 X 1200 SIPHON DE SOL SORTIE VERTICALE

Receveur avec écoulement linéaire 900x1200 siphon sortie verticale.

Densité de la mousse très élevée : 1260 kpa.

Siphon haut débit. Barrette à prévoir en sus.

Réf. 370131

439,00 €HT



SILICONE SANITAIRE ACÉTIQUE

Mastic silicone acétique mono composant, traité fongicide. Caractéristiques : Très bonne applicabilité, réticulation rapide, excellente résistance aux agressions chimiques, très bonne adhérence sur verre, email, carrelage, ... Applications : Tous joints dans les locaux à forte humidité. Joints de raccordement et de finition en cuisines. Étanchéité et montage de cabines de douche et saunas. Travaux de vitrage. Conditionnement : cartouche 310ml

à partir de
2,90 €HT



Référence	Désignation	Prix € H.T.
109774	blanc 310 ML	2,90
109775	transparent 310 ML	2,90

SILICONE SANITAIRE NEUTRE

Mastic silicone sanitaire neutre spécialement adapté pour des applications sur supports synthétiques. Caractéristiques : Très bonne applicabilité, garde une élasticité permanente après polymérisation, insensible à la moisissure, excellente adhérence sur la plupart des matériaux même synthétiques, convient aux contacts alimentaires

à partir de
3,49 €HT



Référence	Désignation	Prix € H.T.
126979	transparent 310 ML	3,49
126980	blanc 310 ML	3,49

CHAUFFE EAU ÉLECTRIQUE STÉATITE CLASSE ÉNERGIE C

Résistance stéatite, sans contact avec l'eau. Son remplacement ne nécessite pas de vidange. Certification NF Performance.

à partir de
159,90 €HT
plus 5,00 € HT
d'éco-participation



Référence	Désignation	Prix € H.T.
XPE0461642	100 litres	159,90
XPE0461659	150 litres	163,90
XPE0461666	200 litres	176,50

CHAUFFE EAU ÉLECTRIQUE BLINDÉ

Rèvetement intérieur de la cuve en émail vitrifiée. Thermostat mécanique. Résistance en contact avec l'eau. Certification NF Performance.

à partir de
129,90 €HT
plus 5,00 € HT
d'éco-participation



Référence	Désignation	Prix € H.T.
XPE0459922	100 litres	129,90
XPE0459939	150 litres	139,90
XPE0459946	200 litres	164,90

CHAUFFE EAU THERMODYNAMIQUE

Pour le neuf et la rénovation. Installation en air ambiant ou air extrait. Écologique, utilise les calories de l'air pour chauffer l'eau. Économique, permet jusqu'à 70 % d'économie d'énergie (par rapport à un chauffe-eau électrique). Certification NF Performance.

à partir de
889,90 €HT
plus 6,67 € HT
d'éco-participation



Référence	Désignation	Prix € H.T.
XPE0460027	200 litres	889,90
XPE0460340	300 litres	989,90

KIT SILVER EAUPURE

Kit de filtration pour eau de boisson. Écologique. Prêt à installer. 9000 litres d'eau purifiée. Contenu du kit : cartouche à raccord rapide, robinet avec contrôle électronique, tête avec raccords coudés 6mm et vis, vanne d'arrivée d'eau, support de kit à

Réf. **GRX0460614**

185,95 €HT



FILTRE ANTI-TARTRE SPÉCIAL MACHINE À LAVER

Container Polyphosphate. Simple et rapide à installer. Se visse sur le robinet d'alimentation et le tuyau souple du lave linge. Dimensions : L : 120mm, l : 55mm. Raccordement standard (3/4").

Réf. **GRX0460737**

10,95 €HT



FILTRE ANTI-TARTRE SPÉCIAL CHAUFFE EAU

Protège l'installation contre la corrosion et l'entartrage. Raccordement 1/2". Dimensions : L : 165mm l : 90mm

Réf. **GRX0460744**

17,95 €HT



ANTI-TARTRE MAGNETIQUE CHASSE D'EAU - WC 3/8" A.C.S. N° 10ACCNY095

Antitartre magnétique pour chasse d'eau 3/8". Supprime les traces de tartre dans la cuvette, limite la prolifération des bactéries; . Écologique. A.C.S. N° 10ACCNY095

Réf. GRX0460843

18,90 €HT



ANTI-TARTRE MAGNETIQUE LAVE LINGE 3/4" A.C.S. N° 10ACCNY095

Antitartre magnétique pour lave linge et lave vaisselle; 3/4 ". Écologique. Maintient les appareils et les résistances en parfait état en éliminant le calcaire. A.C.S. N° 10ACCNY095

Réf. GRX0460850

18,90 €HT



KIT HOME ECO A.C.S. N° 10ACCNY095

Économiseur d'eau avec antitartre magnétique pour robinet cuisine et robinet salle de bain (x 2 pièces) / robinet douche (1 pièce). 43.5% d'économie d'eau et action anti calcaire. Écologique. A.C.S. N° 10ACCNY095

Réf. GRX0460867

50,45 €HT



RECEVEUR QUORUM SLATE ANTRACITA AVEC BONDE

Receveur Quorum 120X80 Slate Antracita. Livré avec bonde.

à partir de
299,00 €HT



Référence	Désignation	Prix € H.T.
01QZAN12000800N	120x80 Anthracite	299,00
01QZBL12000800N	120x80 blanc	299,00
01QZAN12000900N	120x90 Anthracite	329,00
01QZBL12000900N	120x90 blanc	329,00
01QZAN14000900N	140x90 Anthracite	389,00
01QZBL14000900N	140x90 blanc	389,00

CANIVEAU DOUCHE 790MM D40 + GRILLE REVERSIBLE

Caniveau douche 790MM sortie diamètre 40 + grille réversible carte d'eau 50MM 0,66 L/s Hauteur 95 à 100 MM sortie diamètre 40 femelle. A coller.

Réf. **SICAN80R**



234,90 €HT

BM552-SIPHON EVIER BI-MATIERE 1 1/2 - D40

Siphon pour évier bi-matière diamètre 40.

Réf. **0224286**



2,17 €HT

BM211-SIPHON LAVABO BI-MATIERE 1 1/4

EASYPHON SIPHON LAVABO BI-MATIERE. Technologie bi-injection où les joints en élastomère sont injectés en même temps que les composants du siphon, donc intégrés au corps du siphon. Tous les éléments sont joints, perdre un joint où mal le positionner est désormais impossible, souples, élastiques et indéchirables, les joints se positionnent toujours précisément, permettant des liaisons 100% étanches de manière durable. Facile à poser : régler, visser, terminé. Entretien rapide : démonter, rincer, remonter. Réglable en hauteur à culot démontable. Sortie J.C. Ø 32.

Réf. **0201282**

1,90 €HT



L3211-SIPHON LAVABO LAITON CHROME BRILLANT

Siphon lavabo laiton chromé brillant.

Réf. **0501022**

12,90 €HT



L268M-TUBULURE LAVABO SORTIE ARRIERE METALLISEE

Tubulure lavabo sortie arrière plastique chromé.

Réf. **0201248**



9,90 €HT

L227-BONDE DE LAVABO COMMANDE À MAIN PLASTIQUE CHROMÉ

Tubulure lavabo sortie arrière plastique chromé.

Réf. **0501161**

15,70 €HT



EB652-VIDAGE EASYCLIC COMMANDE PIED 1M+D4043

EASY CLIC - Vidage commande au pied à joint intégré
Plastique - câble 1 m - clapet laiton recouvrant Ø 70 mm - Modèle EB652 - Comprendant : tube de 1 m et clapet recouvrant Ø 70 mm - Finition Laiton chromé -

Réf. **0203560**

45,90 €HT



TB22-BONDE 90 TBF2 CAPOT METAL TUBE MONTE

Bonde douche diamètre 90 TBF II capot métal tube monté.

Réf. **0205701**

27,90 €HT



SÉRIE NIZA SATINÉ - PORTE-SERVIETTE 650 MM EN ACIER INOXYDABLE AISI 304 SATINÉ

Porte Serviettes série Niza en acier inoxydable satiné. Acier AISI 304. Dimensions 655mm (Longueur) x 65mm (Profondeur) x 55mm (Hauteur). diam tube 20mm

Réf. 16850.S



16,90 €HT

SÉRIE NIZA SATINÉ - PATÈRE EN ACIER INOXYDABLE AISI 304 SATINÉ

Patère en acier inoxydable AISI 304. Finition Satiné. Dimension 55mm (Long) x 50mm (profondeur) x 55mm (Hauteur)

Réf. 16851.S



9,00 €HT

SÉRIE NIZA SATINÉ - DISTRIBUTEUR DE ROULEAU DE PAPIER TOILETTE EN INOX AISI 304 SATINÉ

Porte Rouleau en acier inoxydable AISI 304. Finition Satiné. Dimensions 178mm (Long) x 65mm (Profondeur) x 55mm (Hauteur).

Réf. 16859.S



11,50 €HT

SÉRIE CLASSIC - BROSSE DE TOILETTE EN ACIER INOXYDABLE SATINÉ

Brosse de toilette avec support mural. En acier inoxydable AISI 304. Finition Satiné. Dimensions diamètre 100mm x Hauteur 377mm

Réf. 09059.S



14,95 €HT

SÉRIE BARCELONA - PORTE-ROULEAUX EN ACIER INOXYDABLE AISI 304 BRILLANT

Porte Rouleau en acier inoxydable AISI 304 Poli Brillant. dimensions 162mm (Longueur) x 85mm (Profondeur) x 50mm (Hauteur)

Réf. 16900.B



13,90 €HT

SÉRIE BARCELONA - ANNEAU PORTE-SERVIETTE EN ACIER INOXYDABLE AISI 304 BRILLANT

Porte Serviettes série Barcelona, en acier inoxydable AISI 304 Poli Brillant. Dimensions 184mm (Longueur) x 180mm (Hauteur) x 70mm (Profondeur)

Réf. 16905.b



15,60 €HT

SÉRIE BARCELONA - PATÈRE EN ACIER INOXYDABLE AISI 304 BRILLANT

Patère, Série Barcelone, en acier inoxydable AISI 304 Poli Brillant. Dimensions 50mm (Longueur) x 70mm (Profondeur) x 60mm (Hauteur)

Réf. 16906.b



11,60 €HT

SÉRIE BARCELONA - PORTE-BALAYETTE EN ACIER INOXYDABLE AISI 304 BRILLANT

Brosse de toilette avec support mural en acier inoxydable AISI 304 Poli Brillant. Dimensions 155mm (Longueur) x 310mm (Hauteur) x 122mm (Profondeur)

Réf. 16915.b



24,90 €HT

SIÈGE DE DOUCHE PHENOLIQUE AVEC SUPPORT EN ACIER INOXYDABLE AISI 304

Siège Douche avec plaque phénolique et fixation au mur. Support en acier inoxydable AISI 304. Dimensions 456 (Longueur) x 388 (Hauteur) x 420mm (Profondeur)

Réf. 15065.S



115,90 €HT

SERIE NYLON-BARRE FIXE 300 MM

Barre de maintien en aluminium 34mm revêtu d'ABS antibactérien. Supports en acier inoxydable AISI 304 avec caches en Nylon.

Réf. 15054.30.NBA



21,80 €HT

SERIE NYLON - BARRE COUDÉE NYLON 135°

Barre de maintien en Aluminium revêtu d'ABS antibactérien avec support en acier inoxydable AISI 304 et ses caches en Nylon. 3 Points de fixation. Dimension 300x300 diamètre tube 34mm

Réf. 15068.NBA



37,90 €HT

SERIE NYLON-BARRE D'APPUI RELEVABLE 600 MM

Barre d'appui relevable en fer galvanisé revêtu d'ABS antibactérien. Support en acier inoxydable AISI 304 avec caches en Nylon. Dimension: 600mm

Réf. 15051.60.NBA



76,50 €HT

SIÈGE PLIABLE EN ALUMINIUM-ABS

Siège douche relevable en ABS et Aluminium. Dimensions: 325mm (Longueur) x 325mm (profondeur) x 100mm (Hauteur)

Réf. 15067.2



57,50 €HT

BARRE FIXE EN ACIER INOXYDABLE SATINÉ 300 MM

Barre de maintien Droite en acier inoxydable AISI 304. Finition Satiné. Dimensions: 300mm (longueur) Diamètre tube 32mm

Réf. 15054.30.S



16,90 €HT

BARRE D'APPUI RELEVABLE EN ACIER INOXYDABLE SATINÉ 600 MM

Barre d'appui relevable en acier inoxydable AISI 304. Finition Satiné. Avec distributeur de papier hygiénique. Ø 32mm . Longueur 600mm

Réf. 15051.60.S

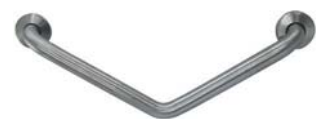


66,90 €HT

BARRE COUDÉE EN ACIER INOXYDABLE SATINÉ 135°

Barre de maintien coudé 135° en acier inoxydable AISI 304. Finition Satiné. Ø 32mm. Dimensions 300x300mm

Réf. 15068.S



51,90 €HT

LUNES 2.0 AH - COTE DR LUNES 2.0 AH 66 EXT.66-69 CM VERRE TREMP. TRANSP. CROMO



269,00 €HT
(Côté droit du pare-douche)

Nouveautés techniques

- Nouveau roulement ==> roulette à roulement à billes, profilés de 24 mm en V -
- Hauteur 195 cm
- Epaisseur du verre selon modèle 4,5,6 mm - transparent, verre NIVA et Aqua -
- Impression sérigraphie - Profilés silver, blanc, silver/chrome
- compensation de 3 cm + 3 cm en option
- Réversible
- Ouverture porte int/ext.
- Poignée plastique intégrée dans le profilé
- Pivot métal pour porte ouvrante pivotante
- Modèle 3 P avec réglage intérieur par profilé haut
- Modèle AH et 2 PH sont en 6 mm d'épaisseur, sans profilés en bas mais un seuil et déclinable d'office.
- Modèle Angle et 2 P épaisseur 4 mm non déclinable : Option kit déclinable très facile à installer.
- Se positionne à l'intérieur pour donner une esthétique du produit.
- Toutes les dimensions de la gamme sont reprises sur LUNES 2.0 en conservant également sa facilité d'installation.

Réf. LUNAH66LD-1K + LUNAH66LS-1K

EON - 2P 120*80 - PORTE COULISSANTE + 1 FIXE EN ALIGNEMENT CABINE MULTIFONCTION INTÉGRANT LUMINOThÉRAPIE PAR LED ET HYDROMASSAGE PAR TÉLÉCOMANDE & BUSES THERMOFORMÉES.



2279,00 €HT

EON - 2P 120*80 - Porte coulissante + 1 fixe en alignement. Design Marco PELLICI. Cabine multifonction intégrant luminothérapie par LED et hydromassage par télécommande & buses thermoformées. Profilés antibactériens blancs, chromés ou silver. Verre CRYSTAL CLEAR, 6 mm, transparent. Parois intérieures ultra lisses avec buses hydro intégrées. Poignée métallique chromée, étagères postformées. Panneaux de fond ultra lisses, finiton blanc brillant ou satiné. Luminothérapie par LED, hydromassage par télécommande.

Réf. EON2P120DM1N-1AA

YOUNG 2.0 2B - PORTE À 2 PANNEAUX BATTANTS INTÉRIEURS ET EXTÉRIEURS. PAROI DE DOUCHE AU DESIGN EXCLUSIF



499,00 €HT

YOUNG 2.0 2B - Porte à 2 panneaux battants intérieurs et extérieurs. Profilés antibactériens chromés. Verre 6mm CRYSTAL CLEAR. Paroi de douche au design exclusif, confort d'accès, portes pivotantes et repliables, poignée métallique ergonomique, profilés et charnières de haute qualité, mécanisme relevable à l'ouverture vers l'extérieur et vers l'intérieur.

Réf. Y22B57-1K

DIVA - BAIGNOIRE HYDROMASSAGE RECTANGULAIRE



2049,00 €HT

BAIGNOIRE RECTANGULAIRE design Massimo Farinatti
Dimension 170 x 70 cm / 170 x 75 cm / 180 x 80 cm / 180 x 100 cm / 190 x 90 cm
Finition blanc brillant, blanc doux, blanc wood, grain, burlington & wenge
Selon options :
Dispositif chauffant - Désinfection - Robinetterie bord baignoire avec cascade - Télécommande Touch screen - Repose-tête blanc en EVA - Bluetooth - Radio RDS Stereo avec 2 haut-parleurs - Tuyau anti-goutte pour base douchette

Réf. DIVY1808002-A2M

ABATTANT OLFA TRADITION DOUBLE BLANC

Abattant Tradition double en bois réticulé, laqué blanc, charnières inox. Poids 3kg - Dimensions largeur 380mm, longueur 437 à 447 mm, entraxe 130 à 170 mm. NF

Réf. 7TD00010206B



35,00 €HT

ABATTANT OLFA EUROPE DOUBLE BLANC

Abattant Europe double en bois réticulé, laqué blanc, charnières inox. Poids 2,9 kg - Dimensions largeur 360mm, longueur 426 à 436 mm, entraxe 130 à 170 mm. NF

Réf. 7EU00010206B



35,00 €HT

ABATTANT OLFA TRADITION DOUBLE BLANC À DESCENTE ASSISTÉE ET DÉCLIPSABLE

Abattant olfa bois reticule, descente assistée, déclinable, 3,1 kg. Fabrication française, NF, PEFC, vis en inox. Garantie 10 ans. Vissage par le dessus.

Réf. 7TD00013001



45,00 €HT

ABATTANT OLFA BAMBINO

Abattant thermodur avec réducteur enfant, descente assistée, déclinable, 2,9 kg, vis et capot inox. Garantie 5 ans.

Réf. 7GC900101



55,00 €HT

ABATTANT TISSOT PRO AUTO CLIP BLANC

Abattant Thermodur 2,1 Kg, déclinable, descente assistée, vis et capot inox.

Réf. 7AU900101



25,00 €HT

ABATTANT TISSOT PRO RD'2

Abattant RD'2 double blanc, thermodur, charnières inox. Poids 1,7 kg - Dimensions largeur 375 mm, longueur 435 à 445 mm, entraxe 155 à 165 mm.

Réf. 7RD9001D



16,00 €HT

ABATTANT TISSOT PRO SILENCEO

Abattant Silenceo double blanc, thermosouple, à descente assistée, charnières PP. Poids 1,7 kg - Dimensions largeur 380 mm, longueur 435 à 445 mm, entraxes 110 à 175 mm.

Réf. 7SI0001



21,00 €HT

ABATTANT TISSOT PRO LAGUNE

Abattant Thermosouple en polypropylène, déclinable, 900 Grs. Fixations par charnières et vis en PP, écrous clips montage rapide. Fabrication française. Garantie 3 ans.

Réf. 7LA000101



5,30 €HT

COLONNE DE DOUCHE THETA CURVE

Colonne de douche Theta Curve
Thermostatique.

Réf. TE45751



269,00 €HT

BONDE DE LAVABO UNIVERSELLE UP & DOWN

Bonde de lavabo universelle recoupable,
up&down. Pour des épaisseurs de plans ou
vasques jusqu'à 9 cm. Possibilité de percer
les orifices pour les vasques avec trop plein.
Nettoyage facile. Garantie à vie.

Réf. WA33451



19,00 €HT

BONDE DE DOUCHE 90 MM FAIBLE ENCOMBREMENT CHROME

Bonde de douche 90 MM - Hauteur réduite
60 MM - NF - Chromé.

Réf. AD40051



27,00 €HT

BONDE LAVABO UNIVERSELLE LAITON UP&DOWN SANS TROP PLEIN LAITON 36-86

Bonde lavabo universelle laiton UP&DOWN sans
trop plein laiton 36-86 MM.

Réf. UD36651



44,00 €HT

LAVABO LARGE OMEGA VIDAGE METAL CHROME

Mitigeur lavabo OMEGA large vidage laiton
chromé.

Réf. OG22351



119,00 €HT

LAVABO NEW DAY REGULAR NF C 3 + VIDAGE LAITON

Lavabo monotrou avec Cartouche C3 (ouverture
au centre en eau froide) et point dur à mi-
parcours. Avec vidage laiton, hauteur 135 mm,
saillie 100 mm, hauteur sous bec 75 mm.

Réf. ND22551



89,00 €HT

MITIGEUR LAVABO OPEN C 3 VIDAGE METALLO PLASTIQUE CHROME

Mitigeur lavabo OPEN OPEN C3 vidage métal
plastique. Chromé

Réf. OP22151



54,00 €HT

COMBINE DOUCHE THERMO NF + BARRE D. 25 MM COMPLETE 70 CM

Mitigeur douche thermostatique SOFT + barre
de douche complète - Mitigeur NF - Barre de
douche diamètre 25 mm, hauteur 70 mm,
réglable en hauteur (spéciale rénovation),
douchette monojet anticalcaire, flexible laiton
150 cm

Réf. SF40651



139,00 €HT

MITIGEUR EVIER AVEC DOUCHETTE BIG BOSS

Cartouche Ø 35 mm. Mousseur Ø 22 mm.
Deux sorties d'eau. Douchette mobile bi-jets.
Flexibles d'alimentation inox G 3/8
Finition : chromé

Réf. BB46



99,00 € HT

MITIGEUR EVIER SPIRAL

Mitigeur évier Cartouche Ø 35. Flexible
d'alimentation inox. Mousseur
Bec flexible. Livré sans vidage.

Réf. SP17



129,00 € HT

COLONNE DE DOUCHE THERMOSTATIQUE EN LAITON

Colonne thermostatique inverseur intégré. Réglable
en hauteur de 90 à 145 cm.
Pompe de douche pluie en laiton 300 x 300 mm
avec têtes anti-calcaires.
Mitigeur thermostatique. Douchette à main en
laiton. Flexible PVC argenté 150 cm
Rosaces et raccords excentriques. Entraxe de
130 à 170 mm.
Largeur de thermostatique de 27 cm.

Réf. T800



499,00 € HT

MEUBLE A POSER 1000 / VASQUE CERAMIQUE + MIROIR - COLORIS AU CHOIX

Corps du meuble en MFC (panneaux de bois
aggloméré et mélaminé) - épaisseur 16 mm.
Façade en MDF (panneaux de fibres à densité
moyenne) - ép. 16 mm. Finition extérieure
laqué blanc - Inserts de couleur disponibles en
5 teintes

Tiroirs coulissants équipés de glissières
métalliques, fermeture progressive. 2 tiroirs en
600 et 800 mm, 4 tiroirs en 1200 mm
Ouverture sans poignées apparentes avec prise
de main directement sur la façade. Inserts en
5 coloris au choix 4 pieds réglables en résine
finition brossé.

Réf. COLOR1000BCER-MS



379,00 € HT
plus 1,92 € HT
d'éco-mobilier

MEUBLE LAVE MAIN A SUSPENDRE 1 PORTE + MIROIR

Meuble lave-mains à suspendre - Non
réversible. Disponible en 400 mm.
Meuble sous vasque 1 porte. Corps du
meuble et façade en MFC (panneaux de
bois aggloméré et mélaminé) - épaisseur
18 mm
Finition extérieure laqué blanc. Une porte
avec fermeture progressive. Ouverture
sans poignées apparentes avec prise de
main directement sur la façade

Réf. ANGO400 DB

219,00 € HT
plus 0,38 € HT
d'éco-mobilier



MITIGEUR LAVABO CH. D.35 BEC CASCADE

Cartouche Sedal double position Ø 35 mm. Bec
cascade
Flexibles d'alimentation inox. Livré sans vidage.

Réf. KING11



129,00 € HT

MEUBLE SUSPENDU LAQUE BLANC ET GRIS + MIROIR - COLORIS AU CHOIX

Meuble sous vasque avec 2 tiroirs. Corps
en MFC (panneaux de bois aggloméré et
mélaminé) - épaisseur 16 mm
Façade en MDF (panneaux de fibres à
densité moyenne) - épaisseur 18 mm. Finition
extérieure en laqué brillant blanc
Tiroirs coulissants équipés de glissières
métalliques HETTICH avec fermeture
progressive.
Ouvertures avec poignées en aluminium fi
nition chromée

Réf. AMANDE800B

699,00 € HT
plus 0,96 € HT
d'éco-mobilier



MEUBLE SUSPENDU VASQUE CERAMIQUE + MIROIR LED - COLORIS AU CHOIX

Meuble sous vasque avec 4 tiroirs en L1200 mm.
Corps et façade en MDF (panneaux de fibres à
densité moyenne) - épaisseur 18 mm.
Finition extérieure proposée en mélaminé laqué
brillant 4 Tiroirs coulissants équipés
de glissières métalliques DTC avec fermeture
progressive SOFT CLOSE
Ouverture sans poignées apparentes intégrées
sur la façade.

Réf. MODENA1200B

995,00 € HT
plus 1,92 € HT
d'éco-mobilier



RÉGLETTE WALLCEILING NEMBUS IP44 LED 9W 600MM

Réglette de miroir IP44 LED 1x9W (source incluse). 600lm, 3000K. 230V, 16.5VA. Classe II. Dimensions : H68 x la.6000 x P.63 mm. Coloris : chrome/blanc. Matériau : métal/acryl. Garantie 5 ans.

Réf. 70464

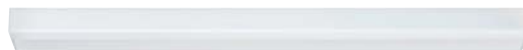


99,00 €HT

REGLETTE LINEA 60 CM IP44 11W LED BLANC MAT 4000K 760LM

Réglette LED 11W, 760lm, 4000K. IP44, classe II. 230V. Dimensions : H30 x la. 600 x P60 mm. Coloris : blanc mat et satiné. Matériau : alu et plastique. Garantie 5 ans.

Réf. 70677



159,00 €HT

KIT RUBAN LED FUNCTION DIGITAL 3M RGB 9,6W 230/12V 18VA BLANC PLASTIQUE

Ruban LED RGB 9.6W, 165lm, 230/12V, 18VA, classe II. Dimensions : H3 x la.10.5 mm. Longueur 3m. Equipé d'une télécommande doté de 164 fonctions pour créer de nombreux effets lumineux. Garantie 5 ans.

Réf. 70481



39,99 €HT

RUBAN LED FUNCTION MAXLED 500 SET BASE 5M BLANC CHAUD 33,5W 230/24V 75VA ARGENT

Ruban LED 33W, 2750lm, 2700K. 230/24V, 75VA. Classe II. Dimensions : H3 x P12.5 mm. Longueur 5m. Matériau : plastique. Garantie 5 ans.

Réf. 70604



99,00 €HT

PLAFONNIER LUNAR LED PANEL 300X300MM 10,5W 230V BLANC MAT ALU -EXISTE EN CHROME MAT ALU REF 70650

Plafonnier LED 20W, 1940lm, 3000K. 230V, 23VA. Dimensions : Ø300 x P38 mm. Coloris : blanc mat. Matériau : alu. Classe II. Garantie 5 ans.

Réf. 70643



45,00 €HT

PLAFONNIER IXA IP44 MAX. 18W E27 310MM ACIER BROSSÉ/BLANC 230V ACRYL

Thermo ventilateurs Professionnel pour les espaces tel que : chantiers, magasins, entrepôts.... Puissance 3000 Watts, monophasé, Commandes : bouton thermostat, bouton de contrôle mécanique, timer jusqu'à 180 minutes, longueur du cordon = 1,8m

Réf. 70805

19,90 €HT



PLAFONNIER WALLCEILING POLLUX IP44 LED 14W 320MM

Plafonnier LED IP44 1x14W, 750lm, 3000K. Acier chromé et verre. Dim. : Ø320 x H60 mm. Garantie 5 ans.

Réf. 70467



119,00 €HT

WALLCEILING DIADEM WL IP44 LED2X3,5W

Appliques murales. Éclairage salle de bains. Applique " Diadem " LED chrome, blanc, métal, acrylique 2x3,5 W - 2 x 250 lm - IP44 - dim. 80 x 160 x 128 mm. Applique " Diadem " LED 2x3.5W 2x250 lm IP44 chrome blanc métal acryl.

Réf. 70492

65,00 €HT



MITIGEUR EVIER BEC ORIENT H126 EXTRACTIBLE AJOUREE

Mitigeur d'évier monotrou sans vidage, à poser sur table avec manette ajourée. Bec orientable et douchette extractible deux jets (pluie et brise-jet) avec flexible coulissant. Hauteur sous bec 132mm. Saillie 209 mm. Cartouche céramique Ø 40 multifonctions : butée de limitation de température avec 7 positions de réglage, double débit et réglage du débit maximum. Robinetterie montée d'origine avec un aérateur étoile. Corps, bec, douchette et organe de manœuvre en laiton poli chromé. Flexibles SPEX M10X1, EP G'3/8, Lg 370mm. Fixation renforcée par une tige inox. Garantie 10 ans. Marque Sanifirst type mitigeur d'évier monotrou à bec orientable et douchette extractible.



169,00 €HT

Réf. 75 621

MAESTRO-MELANGEUR SUR PLAGE AVEC BEC

Brise-jet étoile anticalcaire. Bec girafe L. 300 renforcé permettant le remplissage de gros contenants. Débit 45l/mn adapté pour un usage intensif en grandes cuisines. Têtes à clapet ultrarésistantes pour un usage professionnel

Réf. 70 562



199,00 €HT

SIPHON CHROME POUR LAVABO

Siphon en laiton chromé pour tube de 32 mm avec design épuré s'harmonisant parfaitement à tous les environnements. Ce siphon pour lavabo, équipé d'un culot démontable pour un nettoyage intégral et d'un tube plongeur réglable.

Réf. 39 002



36,50 €HT

REGULATEUR THERMOSTATIQUE ENTREE PARALLELE 1/2"

Régulateur thermostatique de sécurité 1/2".

Réf. 29 006



58,50 €HT

MITIGEUR EVIER BEC HAUT ORIENTABLE MANETTE PLEINE

Mitigeur d'évier monotrou, à poser sur table avec manette pleine. Bec fondu haut orientable Lg 177mm (Lg 214 mm dès 2016). Hauteur sous bec 225mm (Lg 215 mm dès 2016). Cartouche céramique Ø 40 multifonctions : butée de limitation de température avec 7 positions de réglage, double débit et réglage du débit maximum. Robinetterie montée d'origine avec un aérateur étoile. Corps, bec et organe de manœuvre en laiton poli chromé. Flexibles SPEX M12X1, EP G'3/8, Lg 350mm (Lg 370 mm dès 2016). Fixation renforcée par une tige M8. Garantie 10 ans.

Réf. 75 068



125,00 €HT

MITIGEUR LAVABO BEC FIXE H 78,5 PLEINE AVEC VIDAGE NF

Mitigeur de lavabo monotrou avec vidage laiton pour lave-mains, à poser sur table avec manette pleine. Bec fondu haut fixe Lg 110mm. Hauteur sous bec 82mm (78,5 mm dès 2016). Cartouche céramique Ø 40 multifonctions : butée de limitation de température avec 7 positions de réglage, double débit et réglage du débit maximum. Robinetterie montée d'origine avec un mousseur. Corps, bec et organe de manœuvre en laiton poli chromé. Flexibles avec gaine SPEX tressée inox M10X1, EP G'3/8, Lg 350mm (Lg 450 mm dès 2016). Fixation renforcée par une tige M8x. Garantie 10 ans

Réf. 75 634



115,00 €HT

MITIGEUR LAVABO BEC FIXE H 84 C.COUDE AVEC VIDAGE

Mitigeur de lavabo monotrou avec vidage laiton pour lave-mains, à poser sur table avec commande longue médicale Lg 214mm qui évite le contact manuel, utilisation au coude, avant-bras ou poignet. Bec fondu fixe Lg 143mm. Hauteur sous bec 85mm. Cartouche céramique Ø 40 multifonctions : butée de limitation de température avec 7 positions de réglage, double débit et réglage du débit maximum. Robinetterie montée d'origine avec un aérateur étoile. Corps lisse, bec et organe de manœuvre en laiton poli chromé. Flexibles avec gaine SPEX tressée inox M12X1, EP G'3/8, Lg 370mm. Fixation renforcée par un kit de serrage 2 tiges M8. Garantie 10 ans.

Réf. 75 603



125,00 €HT

BATI RÉSERVOIR + FACE AVANT TERTIO BLANCHE

Le bâti support autoportant réservoir pour chasse permet une grande liberté dans l'agencement de l'espace sanitaire. Livré Face avant double volume, un simple appui permet de délivrer un volume d'eau de 3 ou 6 litres. Autoportant : ne nécessite pas de mur porteur. Chasse double volume. Avec robinet flotteur et de remplissage NF
Pas de vis apparente.



Réf. 18 598

299,00 €HT

MITIGEUR SUR PLAGE NEO DUO S ANTIBLOCCAGE DOUBLE TEMPO 7/11 SEC FRAMBOISE

Mitigeur temporisé sur plage, actionnement par manette ergonomique à déclenchement souple, alimentation 3/8. De type PRESTO NEO® DUO réf. 68050 ou techniquement équivalent. Avec mécanisme à rubis auto nettoyé par fil frein, débit préréglé à 3 l/mn. Temporisation de 15 secondes (manette vers le haut ou vers le bas). Réglage de temporisation et de débit interne



Réf. 68 070

165,00 €HT

ROBINET SIMPLE SUR PLAGE NEO DUO 7 SEC FRAMBOISE

Le robinet simple sur plage PRESTO NEO® DUO pour lavabo permet le déclenchement de l'eau de manière souple par un simple appui, vers le haut ou vers le bas, sur la manette. L'eau s'arrête automatiquement après une simple temporisation réglée en usine (7 ou 15 sec) ou double temporisation 7 et 11 sec.



Réf. 64 717

62,00 €HT

MITIGEUR THERMOSTATIQUE DOUCHE COMMANDE LONGUE EA 150

Mitigeur thermostatique de douche entraxe 150mm mural, corps froid. Une commande longue en laiton pour l'ouverture et un volant avec température avec butée de température à 38°C. Possibilité d'aller jusqu'à 50°C. Paire de rosace toile et raccord excentrique G 1/2 G 3/4 et joints filtres. Arrivée EF/ECS équipée de clapet anti-retour, sortie de douche M 1/2. Tête céramique 1/4 tour pour le réglage du débit et cartouche thermostatique NF pour le réglage de la température. Corps et organes de manœuvre en laiton poli chromé. Garantie 3 ans pour la cartouche thermostatique et 10 ans pour le reste de la robinetterie.

Réf. 75 638

159,00 €HT



BARRE 30 CM INOX D32MM

Résistance en pression statique : 200 kg. Matière et couleur de finition : Tube acier inox 304 platine de fixation inox 304 soudée Finition poli satin. Livré avec : Rosaces clipsables en acier inox 304 permettant de dissimuler les vis de fixation.

Réf. 60 311

37,00 €HT



MITIGEUR EVIER BEC ORIENT H126 EXTRACTIBLE AJOURÉE

Mitigeur d'évier monotrou sans vidage, à poser sur table avec manette ajourée. Bec orientable et douchette extractible deux jets (pluie et brise-jet) avec flexible coulissant. Hauteur sous bec 132mm. Saillie 209 mm. Cartouche céramique Ø 40 multifonctions : butée de limitation de température avec 7 positions de réglage, double débit et réglage du débit maximum. Robinetterie montée d'origine avec un aérateur étoile. Corps, bec, douchette et organe de manœuvre en laiton poli chromé. Flexibles SPEX M10X1, EP G 3/8, Lg 370mm. Fixation renforcée par une tige inox. Garantie 10 ans. Marque Sanifirst type mitigeur d'évier monotrou à bec orientable et douchette extractible.

Réf. 75 621

169,00 €HT



RECEVEUR SELECT TEXTURE ARDOISE COULEUR ANTHRACITE 120X90



à partir de
419,00 €HT

Receveur en résine pigmenté dans la masse modèle select texture ardoise fait sur mesure de 900mm à 1000mm de large et de 750mm à 1800mm de long en 8 couleurs standards (noir, anthracite, gris, creme blanc naturel, blanc pur, graphite, argent) 4 couleurs spéciales (+10% du prix standard: beige, gris soie, moka et or) et les couleurs RAL (+20% prix couleur standard).

Référence	Désignation	Prix € H.T.
SELE111-120/90 ANT	120X90	419,00
SELE131-140/90 ANT	140X90	519,00

RECEVEUR RELIEF PLUS TEXTURE ARDOISE COULEUR BLANC 120*90



à partir de
369,00 €HT

Receveur en résine pigmenté dans la masse modèle relief plus texture ardoise fait sur mesure de 700mm à 1000mm de large et de 700mm à 2100mm de long en 8 couleurs standards (noir, anthracite, gris, creme blanc naturel, blanc pur, graphite, argent) 4 couleurs spéciales (+10% du prix standard: beige, gris soie, moka et or) et les couleurs RAL (+20% prix couleur standard).

Référence	Désignation	Prix € H.T.
REPL111-120/90 BLA	120X90	369,00
REPL131-140/90 BLA	140X90	499,00

RECEVEUR AUTHENTIC TEXTURE BOIS COULEUR BLANC 120*90



à partir de
369,00 €HT

Receveur en résine pigmenté dans la masse modèle authentic texture bois fait sur mesure de 700mm à 1000mm de large et de 700mm à 2100mm de long en 8 couleurs standards (noir, anthracite, gris, creme blanc naturel, blanc pur, graphite, argent) 4 couleurs spéciales (+10% du prix standard: beige, gris soie, moka et or) et les couleurs RAL (+20% prix couleur standard).

Référence	Désignation	Prix € H.T.
AU111-120/90 BLA	120X90	369,00
AU131-140/90 BLA	140X90	499,00

RECEVEUR STYLE TEXTURE PEAU CROCO COULEUR OR 120*90



à partir de
369,00 €HT

Receveur en résine pigmenté dans la masse modèle style texture peau de crocodile fait sur mesure de 700mm à 900mm de large et de 700mm à 2100mm de long en 8 couleurs standards (noir, anthracite, gris, creme blanc naturel, blanc pur, graphite, argent) 4 couleurs spéciales (+10% du prix standard: beige, gris soie, moka et or) et les couleurs RAL (+20% prix couleur standard).

Référence	Désignation	Prix € H.T.
ST111-120/90 ORO	120X90	369,00
ST131-140/90 ORO	140X90	499,00

ROBINET FLOTTEUR HYDRAULIQUE SILENCIEUX NF1 ARRIVÉE LATÉRALE 3/8"

Robinet flotteur hydraulique silencieux NF 1 arrivée latérale 3/8".

Réf. 0500



ROBINET FLOTTEUR ARRIVÉE DESSOUS 3/8" MODÈLE LONG

Robinet flotteur mécanique à alimentation inférieure 3/8". Silencieux. Performant. Arrivée dessous. Fermeture mécanique. Filetage laiton.

Réf. 0220

6,50 €HT



PIED DE RECEVEUR DE DOUCHE 200X200MM HAUTEUR DE 90 À 150MM



2,95 €HT

Pied de receveur pour bac à douche 200x200. Facile à monter et à adapter : permet la pose en surélévation du sol sans avoir à réagréer. Réglable de 90 mm à 125 mm, polypropylène et adhésif. Existe aussi en 120 x 120.

Réf. PD20

ABATTANT BLANC «POMEROL» EN RÉSINE POLYPRO



7,50 €HT

Résine de polypropylène - BLANC : 0.875 kg sous film. Avec fixations métalliques Larg. 358 x long. 445 mm

Réf. B10M

POSTE D'EAU

Matière synthétique blanche 550 x 390 x 230 mm. Capacité 18 litres. Poids 3kg. Vidage avec trop plein bonde de sortie 40/49 pour siphon. Bouchon avec chaînette porte-savon. Equerre et vis de fixation. Grille amovible blanche.

Réf. PE

63,90 €HT



PORTE PIVOTANTE EI PIV 08019 2PE

EQUI Porte pivotante partiellement cadrée, pivots excentrés. Pour montage en niche, ou en angle avec paroi fixe. Hauteur 1900 mm. Largeur 800 mm. Ajustage 775-807 mm. Largeur d'accès 560 mm. Profilés Blanc, verre de sécurité clair traité anticalcaire.

Réf. 1 406 000 002

229,00 €HT



PORTE PIVOTANTE EI PIV 09019 2PE

EQUI Porte pivotante partiellement cadrée, pivots excentrés. Pour montage en niche, ou en angle avec paroi fixe. Hauteur 1900 mm. Largeur 900 mm. Ajustage 875-907 mm. Largeur d'accès 660 mm. Profilés Blanc, verre de sécurité clair traité anticalcaire.

Réf. 1 406 000 003

239,00 €HT



PAROI FIXE EI FIX 08019 2PE

EQUI Paroi fixe pour montage en angle avec porte pivotante. Hauteur 1900 mm. Largeur 800 mm. Ajustage 779-805 mm. Profilés Blanc, verre de sécurité clair traité anticalcaire.

Réf. 1 406 000 051

158,00 €HT



PAROI FIXE EI FIX 09019 2PE

EQUI Paroi fixe pour montage en angle avec porte pivotante. Hauteur 1900 mm. Largeur 900 mm. Ajustage 879-905 mm. Profilés Blanc, verre de sécurité clair traité anticalcaire.

Réf. 1 406 000 052

168,00 €HT



ENSEMBLE D'ANGLE EI PGN 08019 2PE

EQUI Ensemble d'angle coulissant profilés poignées, montage en angle. Hauteur 1900 mm. Largeur 800x800 mm. Ajustage 775-790 mm. Largeur d'accès 435 mm. Profilés Blanc, verre de sécurité clair traité anticalcaire.

Réf. 1 406 000 252

249,00 €HT



ENSEMBLE D'ANGLE EI PGN 09019 2PE

EQUI Ensemble d'angle coulissant profilés poignées, montage en angle. Hauteur 1900 mm. Largeur 900x900 mm. Ajustage 875-890 mm. Largeur d'accès 510 mm. Profilés Blanc, verre de sécurité clair traité anticalcaire.

Réf. 1 406 000 253

269,00 €HT



LAVE MAIN MICRO: MEUBLE FINITION LAQUE BLANC BRILLANT

Lave main MICRO: meuble finition laque blanc brillant + Vasque synthèse. Vasque et porte réversibles. Poignée en aluminium finition chrome brillant. Une étagère intérieure. H480xP220vL400mm.

Réf. 22 520

99,00 €HT



LAVE MAIN MICRO: MEUBLE FINITION LAQUE GRIS BRILLANT

Lave main MICRO: meuble finition laque gris brillant + Vasque synthèse. Vasque et porte réversibles. Poignée en aluminium finition chrome brillant. Une étagère intérieure. H480xP220vL400mm

Réf. 22 521

99,00 €HT



LAVE MAIN MICRO: MEUBLE FINITION DÉCORS CHÊNE CALÉDONIEN

Lave main MICRO: meuble finition décors chêne calédonien + Vasque synthèse. Vasque et porte réversibles. Poignée en aluminium finition chrome brillant. Une étagère intérieure. H480xP220vL400mm.

Réf. 22 899

99,00 €HT



DOUCHETTE AURAJET FINITION CHROME BRILLANT

Douchette AURAJET finition chromé brillant.

Réf. 22 761

69,00 €HT



DOUCHETTE AURAJET FINITION CHROME BRILLANT ET BLANC

Douchette AURAJET finition chromé brillant et blanc.

Réf. 22 762

69,00 €HT



PAROI FIXE OPEN SIDE 116-118 CM

OPEN SIDE - Paroi fixe 116-118 cm - Hauteur 200 cm - Profilés Chromé Brillant ULU - Verre trempé 8 mm. Transparent TR traité anticalcaire StarClean sur ses 2 faces - Livrée avec barre de stabilisation chromée de longueur 120 cm recoupable.

Ref. B4084ULUTR-019P

315,00 € HT



PAROI FIXE OPEN SHOT 90 CM

OPEN SHOT - Paroi fixe ext. 86-88 cm - Hauteur 200 cm - Profilés Chromé Brillant ULU - Verre trempé 6 mm. Transparent TR traité anticalcaire StarClean sur ses 2 faces - Livrée avec barre de stabilisation chromée de longueur 120 cm recoupable.

Ref. B4093ULUTR-015P

249,00 € HT



PORTE NEW CEE 80 CM

NEW CEE - Porte pivotante cadrée - extensible 77-85 cm - Hauteur 190 cm - Profilés Chromé Brillant ULU - Verre trempé 6 mm Transparent TR - Fermeture magnétique - Réversible

Ref. B7203ULUTR

379,00 € HT



PACK WC EASY SH NF

Pack WC «Eco», design, caréné, NF.

Réf. 131 923



66,50 €HT

PACK WC URBY SH AVEC ABAT FREIN DE CHUTE NF

Cuvette en porcelaine vitrifiée, entièrement carénée, sortie horizontale, livrée avec jeu de fixations. Réservoir complet, en porcelaine vitrifiée, alimentation latérale, avec mécanisme monté d'usine, 3/6L. Robinet flotteur silencieux. Abattant double thermodur, charnières inox et frein de chute.

Réf. 140923F



134,50 €HT

PACK WC URBY SUSPENDUE AVEC ABAT FREIN DE CHUTE NF

Pack WC CITY, confort, cuvette carénée, NF, mécanisme 3/6l oliveira.

Réf. 120 923



116,50 €HT

PACK WC PMR PROJET CONFORT . CUVETTE CARRENEE

Cuvette en porcelaine vitrifiée, surélevée, entièrement carénée, sortie horizontale, livrée avec jeu de fixations. Réservoir complet, en porcelaine vitrifiée, alimentation latérale, avec mécanisme monté d'usine, 3/6L. Robinet flotteur silencieux. Abattant double thermodur, charnières inox.

Réf. 130 923



149,50 €HT

MITIGEUR LAVABO EASY NF

Limiteur de débit sensitif. Tirette arrière. Aérateur anti calcaire. Levier métal. Bonde vidage hospitalène. Garantie 5 ans.

Réf. 536030111NF



28,50 €HT

MITIGEUR DOUCHE EASY NF

Mitigeur Douche EASY NF E1 C2 A1 U3. Limiteur de débit sensitif. Inverseur automatique verrouillable. Flexibles montés d'usine. Clapet anti retour. Aérateur anti calcaire. Levier métal. Garantie 5 ans.

Réf. 536070111NF



29,50 €HT

MITIGEUR BAIN DOUCHE MONOTROU EASY NF

Mitigeur B/D Monotrou Easy NF E3 C2 A1 U3 NF. Limiteur de débit sensitif. Inverseur automatique verrouillable. Flexibles montés d'usine. Clapet anti retour. Aérateur anti calcaire. Levier métal. Garantie 5 ans.

Réf. 536038111NF



35,50 €HT

MITIGEUR LAVABO ÉLECTRONIQUE SUR PLAGÉ

Alimentation par pile alcaline 9V intégrée (Changement de la pile en moins de 3 min)
Corps de robinet en laiton résistant au dézingage. Clé de mitigeur latérale en laiton
Anti-vandalisme. Module électronique avec indicateur du niveau de pile, programme de réglage de distance de détection et programme de rinçage anti-stagnation (rinçage continu 20 s / rinçage-24h). Flexibles d'alimentation Clean-Fix G 3/8 avec clapets anti-retour et pré-filtres intégrés.
Débit 5 l/min. Pression dynamique 0,5 – 5 bar.
Poids: 1.83 Kg/pc
Normes: ACS, conforme à la norme NF EN 1717, NF EN 15091



139,00 €HT

Réf. 01 276 06 99

ROBINET LAVABO ÉLECTRONIQUE SUR PLAGÉ MONO-FLUIDE (EAU FROIDE OU PRÉ-MÉLANGÉE)

Alimentation par pile alcaline 9V intégrée (Changement de la pile en moins de 3 min).
Corps de robinet en laiton résistant au dézingage
Anti-vandalisme. Module électronique avec indicateur du niveau de pile, programme de réglage de distance de détection et programme de rinçage anti-stagnation (rinçage continu 20 s / rinçage-24h). Flexible d'alimentation Clean-Fix G 3/8 avec clapet anti-retour et pré-filtre intégré
Débit 5 l/min. Pression dynamique 0,5 – 5 bar.
Poids: 1.73 Kg.
Normes: ACS, conforme à la norme NF EN 1717, NF EN 15091.



135,00 €HT

Réf. 01 275 06 99

MITIGEUR LAVABO TEMPORISÉ MONO-COMMANDE

Réglage de temporisation précis de 2 à 15 sec (préréglée usine à 7 sec). Volant poussoir mono-commande souple.
Corps de robinet en laiton DIN EN. Bec et corps lisse pour limiter la prolifération de bactérie.
Haut du corps de cartouche en laiton et piston en inox. Anti-vandalisme. Limiteur de température par butée réglable en laiton
Flexibles d'alimentation Clean-Fix G 3/8 avec clapets anti-retour et pré-filtres intégrés.
Pression dynamique 1 – 5 bar
Pression exercée sur le bouton poussoir < 1,8 Kg pour ouverture. Débit < 0,76 l/déclenchement. Poids: 1.48 Kg/pc
Normes: ACS, conforme à la norme NF EN 1717, NF EN 816.



99,00 €HT

Réf. 02 151 06 99

ROBINET LAVABO TEMPORISÉ SUR PLAGÉ MONO-FLUIDE (EAU FROIDE OU PRÉ-MÉLANGÉE)

Réglage de temporisation précis de 6 à 15 sec (préréglée usine à 7 sec)
Bouton poussoir souple
Corps de robinet en laiton DIN EN
Bec et corps lisse pour limiter la prolifération de bactérie
Haut du corps de cartouche en laiton et piston en inox
Anti-vandalisme
Pression dynamique 1 – 5 bar
Pression exercée sur le bouton poussoir < 1,8 Kg pour ouverture
Débit < 0,76 l/déclenchement
Poids: 1.24 Kg/pc
Normes: ACS, conforme à la norme NF EN 816



45,00 €HT

Réf. 02 122 06 99

SIPHON DESIGN EN LAITON

Matériau: Laiton. Surface: chrome. Poids: 1.28 kg/pce.

Réf. 01 429 06 99



35,00 €HT

ROBINET D'ÉQUERRE (D'ARRÊT)

Matériau: Laiton
Surface: chrome
Poids: 0.11 kg/pce
Dimensions : DN 15 G 1/2 M x DN 10 G 3/8 M

Réf. 05 212 06 99



3,29 €HT

ROBINET DE CHASSE ÉQUERRE

Dimension: DN 10 G 3/8 M x DN 10 G 3/8 F.
Classe sonore 1 (très silencieux)
Corps en laiton. Classe de débit A
Avis technique: P-IX 212/IA. Normes: ACS, NF

Réf. 05 408 06 99



2,99 €HT

ROBINET DE SERVICE POUR APPAREIL ÉLECTROMÉNAGER

Matériau: Laiton
Surface: chrome
Poids: 0.12 kg/pce
Dimensions : DN 15 G 1/2 x G 3/4 M

Réf. 03 300 06 99



3,39 €HT

SANIDOUCHE+ EVOLUTION 2017 POMPE DE RELEVAGE : DOUCHE

La pompe SANIDOUCHE® + permet de relever les eaux d'une petite salle d'eau sans WC. Compacte et silencieuse, elle est dotée d'un filtre à charbon pour neutraliser les mauvaises odeurs. Polyvalente avec ses 2 entrées latérales basses, elle permet l'installation d'une douche à droite ou à gauche. Température moyenne des eaux usées entrantes : 35°C
Connexions : lavabo, receveur plat, bidet.
Refolement : DN 32.



Réf. D2UPSTD

299,00 € HT
Dont 0,25 € HT
d'éco-participation

SANISPEED + SILENCE EVOLUTION 2017 POMPE DE RELEVAGE : BUANDERIE

La pompe SANISPEED® + est idéale pour installer une buanderie avec plusieurs machines à laver ou douches et pour installer une cuisine complète avec lave-vaisselle, évier et lave linge. Silencieuse, elle est dotée d'un filtre à charbon pour neutraliser les mauvaises odeurs. Température maximale des eaux usées entrantes : 75°C (intermittence 5min maximum)
Connexions : lavabo, bidet, baignoire, cabine de douche, lave-linge, lave-vaisselle, évier.
Refolement : DN 32.



399,00 € HT

Dont 0,25 € HT
d'éco-participation

Réf. SSPUPSTD

SANIFLOOR 3 POMPE + BON RECEVEUR

Sanifloor® 3 est composé d'une pompe aspirante et d'une bonde permettant l'installation d'un receveur extra-plat même en l'absence d'évacuation gravitaire. Pompe livrée pré-câblée. Sens d'installation sans contrainte (à droite ou à gauche de la douche).
Distance maximum entre la pompe et le siphon : 3 m horizontal ET 30 cm en hauteur.
Le Sanifloor® possède un débit d'évacuation important de 25l/min, il est compatible avec les douches «ciel de pluie».
La bonde intègre un système de détection qui commande la pompe. L'eau entrant dans la bonde actionne automatiquement la pompe grâce au système de détection intégré au siphon. L'eau est alors aspirée et évacuée vers la canalisation principale.



479,00 € HT
Dont 0,25 € HT
d'éco-participation

Réf. POMPEAA

SANIFLOOR 4 POMPE 4 WEDI

Sanifloor® 4 Wedi® est composé d'une pompe aspirante et d'une bonde compatible avec les receveurs à carreler Wedi®, permettant d'installer une douche à l'italienne même en l'absence d'évacuation gravitaire. Pompe livrée pré-câblée. Sens d'installation sans contrainte (à droite ou à gauche de la douche).
Distance maximum entre la pompe et le siphon : 3 m horizontal ET 30 cm en hauteur.
Le Sanifloor® possède un débit d'évacuation important de 25l/min, il est compatible avec les douches «ciel de pluie».
La bonde intègre un système de détection qui commande la pompe. L'eau entrant dans la bonde actionne automatiquement la pompe grâce au système de détection intégré au siphon. L'eau est alors aspirée et évacuée vers la canalisation principale.



489,00 € HT
Dont 0,25 € HT
d'éco-participation

Réf. POMPEWEDI

SANIPRO XR UP SILENCE POMPE DE RELEVAGE POUR SALLE D'EAU

Le SANIPRO® XR devient plus silencieux, plus accessible, plus moderne ! Il s'adapte sur toutes les cuvettes standards pour évacuer les eaux usées. Ses dimensions, la position de l'évacuation et des entrées restent identiques pour vous permettre de remplacer parfaitement un ancien modèle. 100m - 5m
Raccordements possibles : WC, lavabo, douche et bidet. Diamètre de refolement de 22 à 32 mm seulement. Trappe d'accès au panier pour une maintenance facilitée.



Réf. SRUPSTD

419,00 € HT
dont 0,25 € HT
d'éco-participation

SANIWALL PRO UP EVOLUTION 2017 BROYEUR + BÂTI SUPPORT

SANIWALL® Pro Up est un broyeur avec bâti-support qui s'installe directement derrière le WC suspendu. Grâce à l'habillage en verre amovible fourni et la double accessibilité du broyeur, (parties électriques et panier) l'intervention est facilitée.

Double chasse 3 / 6 litres. Il est livré de série avec une plaque de commande chromée. Le broyeur SANIWALL Pro Up dispose d'une entrée supplémentaire qui permet de raccorder un lavabo, un bidet ou une douche.

Relevage : V 5m - H 100m; Refolement : DN 22, 28, 32.



Réf. WALLPROUPSTD

699,00 € HT
Dont 0,25 € HT
d'éco-participation

SANICOMPACT 43 ECO+ WC COMPACT / LE PLUS COMPACT DE LA GAMME

Le Sanicompact 43 est le WC avec broyeur intégré le plus compact de la gamme SFA. Il est idéal pour aménager les espaces les plus réduits : studio, placards, remplacement d'un bidet sous un escalier...



Réf. C43STD

529,00 € HT
Dont 0,25 € HT
d'éco-participation

SANICOMPACT PRO ECO+ WC COMPACT / REMPLACE PARFAITEMENT UN BIDET

WC avec broyeur intégré, ergonomique et design, idéal en remplacement d'un bidet.

Réf. C11STD



499,00 € HT
Dont 0,25 € HT
d'éco-participation

INGENIO - QUIETO COMPLET AVEC PLAQUE DE COMMANDE

Bâti-support autoportant pour WC suspendus, certifié NF, garantie 10 ans. Installation sur sol ou mur porteur. Compatible cuvette standard ou PMR (rallongée). Structure NF résistante à une charge de 400 kg, en tubes acier 45 x 45 x 1,5 mm, traitée anticorrosion. Hauteur réglable de 1100 à 1300 mm, largeur 350 mm, profondeur 147 mm. Réservoir isolé de 3/6 litres, mécanisme double volume et robinet flotteur économiseur d'eau à ouverture différée hyper silencieux NF 9 dB. Connexion en eau sécurisée à l'intérieur du réservoir, arrivée droite ou gauche au choix. Robinet d'arrêt droit silencieux NF. Livré avec : accessoires de fixation, accessoires de réserve, pipe coudée PVC, plaque de commande double volume et kit de liaison cuvette.

Réf. 31 311 010

129,00 €HT



INGENIO - QUIETO NU - EVACUATION COUDÉE

Bâti-support autoportant pour WC suspendus, certifié NF, garantie 10 ans. Installation sur sol ou mur porteur. Compatible cuvette standard ou PMR (rallongée). Structure NF résistante à une charge de 400 kg, en tubes acier 45 x 45 x 1,5 mm, traitée anticorrosion. Hauteur réglable de 1100 à 1300 mm, largeur 350 mm, profondeur 147 mm. Réservoir isolé de 3/6 litres, mécanisme double volume et robinet flotteur économiseur d'eau à ouverture différée hyper silencieux NF 9 dB. Connexion en eau sécurisée à l'intérieur du réservoir, arrivée droite ou gauche au choix. Robinet d'arrêt droit silencieux NF. Livré avec : accessoires de fixation, accessoires de réserve, avec pipe coudée PVC. Non fourni : plaque de commande, kit de liaison cuvette.

Réf. 31 311 110

123,90 €HT



ABATTANT MONTE-CARLO 3 BARQUETTE

Abattant pour WC en polypropylène antistatique incassable, blanc, 1,35 kg, dimensions L 446 mm et l 380 mm, angle d'ouverture 98°. À installer sur toute cuvette normalisée avec entraxe de fixation de 133 à 175 mm, fixation par dormant polyamide réglable et vis en métal.

Réf. 45 525 118

10,50 €HT



ABATTANT CAP FERRAT CLASSIC BARQUETTE

Abattant pour WC en bois composite et laqué (offrant une grande robustesse), certifié NF, garantie 5 ans, antibactérien, blanc, 2,8 kg. Dimensions L 423 mm et l 380 mm, angle d'ouverture 98°. À installer sur toute cuvette normalisée avec entraxe de fixation de 120 à 180 mm. Fixation par le dessus avec charnières individuelles réglables en acier inoxydable et semelles antidérapantes.

Réf. 95 950 010

33,90 €HT



ABATTANT HORIZON CLASSIC BARQUETTE

Abattant pour WC en MDF, garantie 1 an, blanc, 2,8 kg. Dimensions L 425 mm et l 370 mm, angle d'ouverture 98°. À installer sur toute cuvette normalisée avec entraxe de fixation de 110 à 200 mm. Fixation par charnières individuelles réglables métal chromé, et vis en métal avec centreur.

Réf. 95 8270 10

14,90 €HT



PAROI WALK-IN ITALO



à partir de
359,00 €HT

Paroi walk-in ITALO 6/100 - verre REFLEX – L.100 H.200 chromé- Verre miroir sans tain 6 mm- avec barre orientable et traitement inclus

Référence	Désignation	Prix € H.T.
07F090100	6/100 : L.100 H.200	359,00
07F090120	6/120 : L.120 H.200	419,00

PLUMA EVO – PORTE COULISSANTE

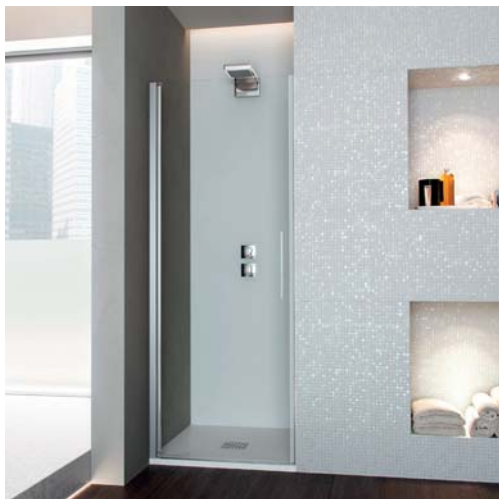


à partir de
589,00 €HT

PLUMA EVO – porte coulissante L.117-121 H.200 – chrome v.tsp 8+6 mm – traitement inclus- porte déclinable- Livrée avec 2 seuils de porte h.6 mm h.15 mm

Référence	Désignation	Prix € H.T.
07P410120	L.117-121 H.200	589,00
07P410140	L.137-141 H.200	629,00
07P410160	L.157-161 H.200	749,00

MINDY PORTA – PORTE PIVOTANTE DÉCADRÉE



à partir de
319,00 €HT

MINDY PORTA – porte pivotante décadrée – L.78-80 H.200 – charnière relevable- seuil 0,6 mm – Chrome v.tsp 6 mm

Référence	Désignation	Prix € H.T.
08A210080	L.78-80 H.200	319,00
08A210090	L.88-90 H.200	325,00

MINDY SOFFIETTO



à partir de
399,00 €HT

MINDY SOFFIETTO– porte totalement escamotable int-ext. pour un passage maximum (76 cm). Chrome v.tsp 6 mm - L. 88-90 H.200- seuil 0,6 mm – Peut former un angle avec un retour fixe ou avec une 2ème porte . Conforme PMR

Référence	Désignation	Prix € H.T.
08P220090	L. 88-90 H.200	399,00
08P2200100	L. 98-100 H.200	409,00

MITIGEUR LAVABO FLAT TRES

Mitigeur lavabo.
Réf. 20410301

55,00 €HT



MITIGEUR LAVABO BM TRES

Mitigeur lavabo
Réf. 139102

49,00 €HT



DOUCHE THERMOSTATIQUE FLAT

Douche FLAT thermostatique (Douchette à main anticalcaire (1.34.617) avec support orientable et flexible double agrafage (91.34.828)).

Réf. 20419603

139,00 €HT



MITIGEUR LAVABO (204.103.01)
MITIGEUR DOUCHE (204.167.01) AVEC DOUCHETTE

Mitigeur lavabo + Mitigeur douche
Réf. 20479101

149,00 €HT



MITIGEUR LAVABO (204.103.01)
MITIGEUR BAIN (204.170.01)

Mitigeur lavabo + Mitigeur bain
Réf. 20479201

159,00 €HT



MITIGEUR LAVABO (204.103.01)
DOUCHE THERMOSTATIQUE (204.196.03)

Mitigeur lavabo + Douche thermostatique
Réf. 20479301

199,00 €HT



MITIGEUR LAVABO (204.103.01)
ENSEMBLE DOUCHE THERMOSTATIQUE(204.387.02)

Mitigeur lavabo + Ensemble douche thermostatique
Réf. 20479601

439,00 €HT



MITIGEUR LAVABO (204.103.01) + VIDAGE
ENSEMBLE DOUCHE THERMOSTATIQUE(204.387.02)

Mitigeur lavabo + Vidage + Ensemble douche thermostatique
Réf. 20479601D

459,00 €HT



COMBINÉ DE DOUCHE ESSENTIALIS

Elle & Lui ESSENTIALIS avec robinetterie thermostatique équipée d'un cartouche Vernet, pomme haute ABS orientable D250mm 1 jet pluie avec picôts souples anti-calcaire, crosse D25 en métal chromé, douchette ABS chromée «économies d'eau» 2 jets (pluie et massant) avec picôts souples anti-calcaire, curseur douchette ABS chromé, flexible universel 175 double agrafage, inverseur intégré à la robinetterie. Hauteur 1220mm, profondeur 500 mm.

Réf. 668800 000 00

199,00 €HT



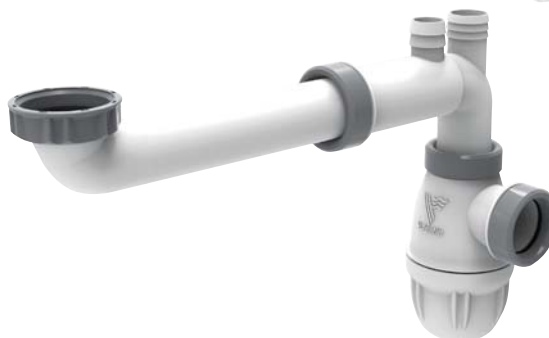
PACK EXPERT SALLE DE BAIN

- 1 bonde de douche extra plate réf.571700
 - 1 vidage de baignoire automatique à câble réf. 5820
 - 1 tubulure de raccordement bi-matière gain d'espace réf. 611100
 - 1 bonde universelle pour lavabo réf. 122900
- Le pack complet pour une installation salle de bain réussie.

Référence	Désignation
571700 000 00	Bonde de douche extra-plate pour receveur Ø 90
582000 000 00	VIDAGE BAIGNOIRE A CABLE
611100 001 00	Tubulure de raccordement bi-matière gain d'espace pour lavabo
122900 000 00	BONDE CUT&CLICK LAVABO DIGICLIC UNIVERSELLE ABS

59,00 €HT

1 bouteille de vin* offerte pour l'achat de 12 packs



* L'abus d'alcool est dangereux. A consommer avec modération

BONDE EVIER D90 2 BACS COMMANDE A CABLE PRO

Bonde à commande automatique pour évier 2 bacs grille ronde.

Réf. 30720452



29,20 €HT

ENSEMBLE EVIER 1 BAC BONDE D60 AC SIPHON PMAL PRO

Siphon réglable et bonde à bouchon pour éviers 1 bac.

Réf. 30720454



5,80 €HT

SIPHON TOUT EN UN PRISE MACHINE A LAGER BLANC/GRIS PRO

UNIVERSEL : équipés d'une bague réductrice 1"1/2 – 1"1/4 en entrée et d'une sortie multi-diamètres, les siphons TOUT EN UN s'adaptent aussi bien sur les éviers, lavabos, lave-mains et bidets. ASTUCIEUX : grâce à la technologie de bi-injection, les joints sont directement moulés dans le siphon. Plus de risques de perte des joints lors de l'installation. INSTALLATION FACILE : plus d'écrou à serrer, il suffit d'emboîter le tube d'évacuation dans la sortie du siphon. NETTOYAGE SIMPLIFIÉ : le culot rentrant permet de récupérer toute la garde d'eau lors du démontage du siphon. Montage et démontage du culot par simple rotation.

Réf. 30720549



2,85 €HT

SIPHON TOUT EN UN BLANC GRIS PRO

Siphon tout en un blanc / gris proUNIVERSEL : équipés d'une bague réductrice 1"1/2 – 1"1/4 en entrée et d'une sortie multi-diamètres, les siphons TOUT EN UN s'adaptent aussi bien sur les éviers, lavabos, lave-mains et bidets. ASTUCIEUX : grâce à la technologie de bi-injection, les joints sont directement moulés dans le siphon. Plus de risques de perte des joints lors de l'installation. INSTALLATION FACILE : plus d'écrou à serrer, il suffit d'emboîter le tube d'évacuation dans la sortie du siphon. NETTOYAGE SIMPLIFIÉ : le culot rentrant permet de récupérer toute la garde d'eau lors du démontage du siphon. Montage et démontage du culot par simple rotation.

Réf. 30720407



1,49 €HT

HOPY VIDAGE EVIER D90 1 BAC ET DEMI 2 BACS PRO

HOPY VIDAGE EVIER D90 1 BAC ET DEMI 2 BACS PRO

Équipé d'un renvoi vers le mur : raccordement immédiat au tuyau d'évacuation.

Bonde siphonoïde : gain de place sous évier -104 mm. Prise machine à laver et trop plein repositionnables (sur modèle 1 bac 1/2 - 2 bacs). Possibilité de décaler en hauteur les bondes (sur modèle 1 bac 1/2 - 2 bacs). Pour éviers grès, synthèse ou inox : livré avec 3 grilles de trop plein.

Réf. 30720492



35,70 €HT

HOPY VIDAGE EVIER D90 1 BAC PRO

Équipé d'un renvoi vers le mur : raccordement immédiat au tuyau d'évacuation.

Bonde siphonoïde : gain de place sous évier -104 mm. Prise machine à laver et trop plein repositionnables (sur modèle 1 bac 1/2 - 2 bacs). Possibilité de décaler en hauteur les bondes (sur modèle 1 bac 1/2 - 2 bacs). Pour éviers grès, synthèse ou inox : livré avec 3 grilles de trop plein.

Réf. 30720491



19,50 €HT

ESPACE VIDAGE EVIER D60 2 BACS A BOUCHON PRO

Étudiée pour équiper tous les types d'évier en Ø90, Ø60 et Ø50 mm, la gamme ESPACE libère de la place sous l'évier !

Les + : Gain de place & Siphon extra-plat Siphon orientable.

Réf. 30720487



22,70 €HT

SENZO SIPHON D'EVIER D40 PRO



6,90 €HT

Le siphon ultra-plat sans garde d'eau. En s'affranchissant de la garde d'eau, le siphon SENZO se dispense à la fois des contraintes d'encombrement, de rigidité et d'installation.

Les + : Les Extra-plat : seulement 54 mm Flexibilité absolue pour une installation simple et rapide Installation horizontale et verticale, pas de risque de désiphonnage Système push-fit : emboîtez, c'est terminé. Se comprime sans effort. Equipé d'une membrane en silicone, anti-odeur.

Réf. 30720480

CANIVEAU SLIM L700 MM GRILLE ECOULEMT PERIPHERIQUE



175,50 €HT

TECHNOLOGIE : Faible encombrement : ne nécessite pas de décaissement. Siphon à membrane : - Garanti 100% anti-odeurs : la membrane remplace la garde d'eau. - Entretien facile : la membrane est amovible, accessible par le dessus et équipée d'un filtre à cheveux. - Débit performant : 35L/mn. Pieds réglables et cales emboîtables. **DESIGN & ESTHÉTIQUE :** Une finition haut de gamme avec platine et cadre en inox ainsi qu'une grille double finition : inox brossé ou à carrelers. **SÉCURITÉ :** Livré avec bandes de Butyl pour étanchéité périphérique.

Réf. 30721031

KIT BARRE DE DOUCHE EQUO

Entraxe de barre réglable livré avec cale de rattrapage d'aplomb. Chromage résistant 200 h brouillard salin.

CARACTÉRISTIQUES DE LA DOUCHETTE : 1 Jet

- Picots anti-calcaire

CARACTÉRISTIQUES DU FLEXIBLE : Inox -

double agrafage - 1,50 m

CARACTÉRISTIQUES DE LA BARRE : Longueur

650 mm - Entraxe variable - Diamètre 180 mm

- Porte savon

Réf. 60721658



18,70 €HT

NANO 6.7 LAVABO D32 QUICK CLAC

NANO 6.7 est un vidage de lavabo, bonde et siphon intégré. Avec son système de membrane, il est le vidage le plus compact du marché. Son installation est aussi intuitive que rapide !

Fonction « TOP CLEAN » : - siphon extractible par le dessus - visibilité de la fonction au travers de la lentille en verre Siphon à membrane : remplace la garde d'eau pour des performances inégalées

- garantie 100% anti-odeurs

- garantie 100% anti-désiphonnage NANO 6.7 est une

gamme complète d'ensembles BONDE + SIPHON de lavabo répondant à la fois aux attentes des installateurs et des utilisateurs :

GAIN DE TEMPS AU MONTAGE

GAIN DE PLACE

NETTOYAGE PAR LE DESSUS

Réf. 30721241



18,90 €HT

BONDE LAVABO DESIGN QUICK CLAC SS TP CARREE LAITON CHR 75MM PRO

BONDE LAVABO DESIGN QUICK CLAC SS TP CARREE LAITON CHR 75MM PRO

Design tendance et moderne

• Bonde automatique Quick-Clac

- en laiton chromé.

- pour lavabo ou vasque sans trop-plein.

- résiste à plus de 50 000 ouvertures/fermetures.

- ouverture et fermeture facile.

Appuyez, elle s'ouvre ! Appuyez, elle se ferme !

- maintenance facile : se visse et se dévisse par le dessus.

- nettoyage facile : pas de tirette, ni de bouchon

Réf. 30720508



16,50 €HT

SLIM DOUCHE A MEMBRANE D40-43 RECEVEUR EN GRES OU SYNTHESE

La gamme SLIM est spécialement étudiée pour équiper les receveurs les plus plats du marché en Ø 90 grâce à sa hauteur de 40 MM SEULEMENT !

La membrane en silicone garantit un entretien facile (accessibilité par le dessus) et bloque les remontées d'odeurs.

Réf. 30719686



26,90 €HT

KIT BARRE DE DOUCHE DESEO

Entraxe de barre réglable livré avec cale de rattrapage d'aplomb. Chromage résistant 200 h brouillard salin.

CARACTÉRISTIQUES DE LA DOUCHETTE : 2 Jets

- Picots anti-calcaire

CARACTÉRISTIQUES DU FLEXIBLE : Inox -

double agrafage - 1,50 m

CARACTÉRISTIQUES DE LA BARRE : Longueur

650 mm - Entraxe variable - Diamètre 180 mm

- Porte savon

Réf. 60721659



21,50 €HT

LINEIS SIPHON DE LAVABO DESIGN EN LAITON CHROME PRO

LINEIS SIPHON DE LAVABO DESIGN EN LAITON CHROME PRO

- en laiton chromé.

- formes droites et lisses, lignes épurées.

- raccordement de la sortie murale par emboîtement.

- étanchéité assurée par un joint conique.

- le tube de sortie murale peut être recoupé.

- réglable en hauteur de 55 à 115 mm.

- accès prévu sous le siphon.

- entrée 1"1/4. sortie Ø 32 mm.

- garde d'eau 50 mm.

- tube de sortie murale longueur 300 mm + rosace Ø 65 mm

Réf. 30720423

31,50 €HT



CAREIS SIPHON CARRE LAITON CHR REGLABLE ET SORTIE MURALE PRO

CAREIS SIPHON CARRE LAITON CHR REGLABLE ET SORTIE MURALE PRO

- en laiton chromé.

- formes droites et lisses.

- réglable en hauteur de 45 à 110 mm.

- accès prévu sous le siphon.

- entrée : 1"1/4 - sortie : Ø 32 mm.

- garde d'eau : 50 mm.

- tube de sortie murale longueur 380 mm + rosace Ø 65 mm.»

Réf. 30720502

30,50 €HT



BONDE LAVABO DESIGN QUICK CLAC SS TP LAITON CHR 100MM PRO

BONDE LAVABO DESIGN QUICK CLAC SS TP LAITON CHR 100MM PRO

• Bonde automatique quick-clac

- en laiton chromé.

- pour vasque sans trop-plein.

- résiste à plus de 50 000 ouvertures / fermetures.

- ouverture et fermeture facile : Appuyez, elle s'ouvre ! Appuyez, elle se ferme !

- maintenance facile : se visse et se dévisse par le dessus.

- facile à nettoyer : pas de tirette ni de bouchon.

Réf. 30720509

16,75 €HT



Offre valable dans la limite des stocks disponibles. Toutes les références de ce catalogue ne sont pas systématiquement commercialisées dans toutes les agences de votre distributeur du Réseau SOCODA. Si l'un des articles venait à manquer, nous nous engageons à vous proposer le même article ou son équivalent dans les plus brefs délais.



Ne pas jeter sur la voie publique. Photos et dessins non contractuels. Chaque société de Groupe SOCODA étant indépendante, fixe librement ses prix de vente. Ces prix sont des prix indicatifs et maxima dans la limite des stocks disponibles. Sous réserve d'erreurs typographiques ou d'impression. Caractéristiques données à titre indicatif et sans engagement. Nous avons commandé les articles en promotion en quantité suffisante. Chaque distributeur du Réseau SOCODA gérant individuellement ses approvisionnements, il est possible que certains conditionnements ou produits ne soient pas disponibles sur tous les points de vente. Pour les marques non distribuées localement, nous vous proposerons des articles d'autres marques de qualité équivalente. Les prix indiqués dans ce document sont susceptibles d'être modifiés sans préavis en fonction des variations des matières premières.

EDU contribution - Mention DEEE - l'article 17 du décret n° 2005-829 du 20 juillet 2005, oblige les producteurs à informer les acheteurs, par une mention particulière, distinct du prix de vente, du coût correspondant à l'élimination des déchets d'équipements électriques et électroniques. Toutefois cette obligation ne concerne que les déchets "ménagers" c'est-à-dire provenant des particuliers ou assimilés. Les produits mentionnés dans ce catalogue sont conçus, fabriqués et destinés à des professionnels. Ils ne sont donc pas soumis à l'obligation d'affichage de l'éco-participation, et pour cette raison, les prix mentionnés ne l'indiquent pas. Toutefois l'acheteur de ces produits est le seul en mesure de savoir à quels utilisateurs finaux il les destine. S'il estime que ses achats n'ont pas une vocation exclusivement professionnelle, et peuvent notamment faire l'objet de revente à des particuliers, il lui appartient de formuler auprès de son fournisseur, une demande de facturation de l'éco-contribution. Ce papier est issu de bois provenant de forêts et de plantations gérées de façon durable, il est exempt d'acide et est entièrement recyclable.