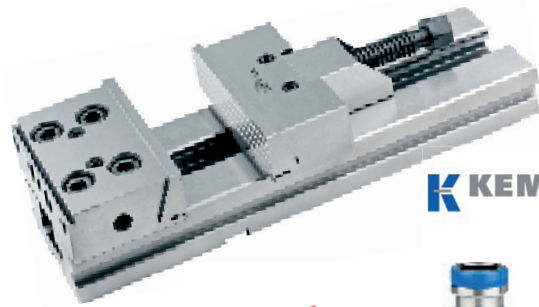




Nos autres partenaires, n'hésitez pas à nous consulter.



USINAGE

